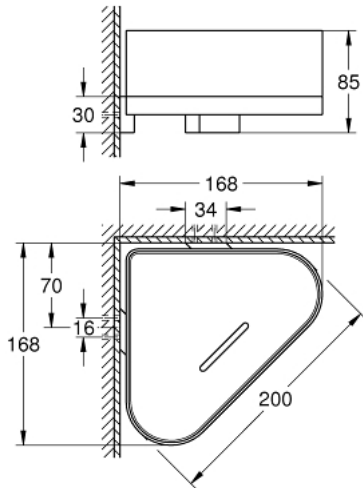


## 41 038 DC0 SELECTION TABLETTE D'ANGLE POUR DOUCHE AVEC SUPPORT



### DESCRIPTION DU PRODUIT

- Couleur: supersteel
- métal / matériau synthétique
- fixations encastrées
- finition GROHE LongLife



## 41 038 DC0 SELECTION TABLETTE D'ANGLE POUR DOUCHE AVEC SUPPORT

PIÈCES DE RECHANGE, janvier 2019 – now

1: Spare shower dish (Numéro de commande 40994000)

