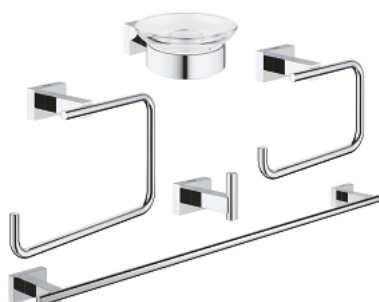
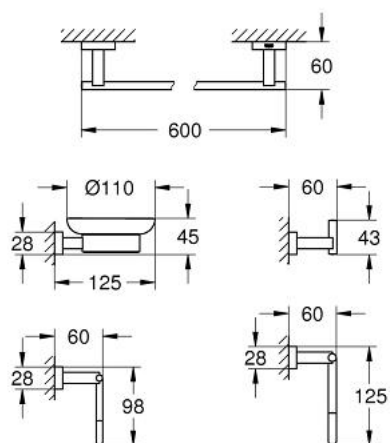


## 40 758 001 ESSENTIALS CUBE SET D'ACCESSOIRES SALLE DE BAIN 5 EN 1



### DESCRIPTION DU PRODUIT

- Couleur: chromé
- porte savon avec support (40 754 001)
- barre porte serviette 558 mm (40 509 001)
- dérouleur de papier (40 507 001)
- patère murale (40 511 001)
- anneau porte serviette (40 510 001)
- fixations encastrées
- GROHE LongLife finition durable



40 758 001 **ESSENTIALS CUBE SET D'ACCESSOIRES SALLE DE BAIN 5 EN 1**

**PIÈCES DE RECHANGE**, novembre 2014 – now

1: Porte-savon (Numéro de commande 40368001)

