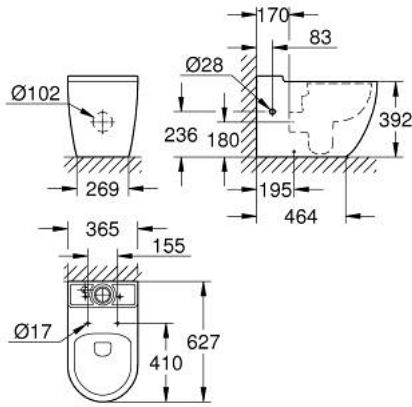


BAU CERAMIC 39 910 000 مقعد مرتكز على الأرضية لمجموعة المراض



وصف المنتج

• اللون: أبيض جبلي

• غسل لأسفل

• بلا إطار

• universal outlet

• class 1, full flush 6 l according to EN997

• flushes with 3 l for small flush

• تتضمن طقم التثبيت

• يُطلب الصيريج على نحو منفصل

• أدوات صرف صحي

• fully skirted with visible fixation

• compatible with seat and cover 39 913 (soft close)

• compatible with Bau Ceramic cisterns 39 911 000 and 39 912 000

• professional edition