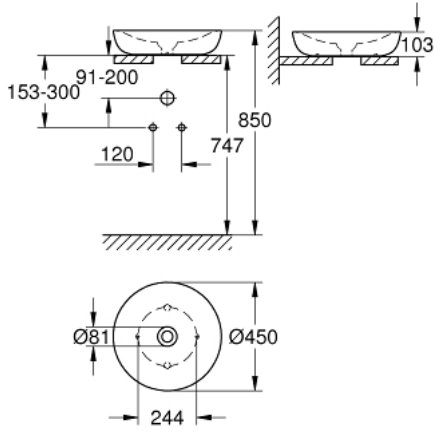


45 حوض وعائي ESSENCE 39 609 00H



وصف المنتج

• اللون: أبيض جبلي

• دون دفق زائد

• 450 × 450 مم

• تتضمن طقم التنبيت

• يتضمن الصرف السيراميك، غطاء قابل للفك

• غير قابل للغلق

• أدوات صرف صحي

• GROHE HyperClean antibacterial glazing

• GROHE AquaCeramic antistick coating