

RAPID SLX 39 603 000 طقم 3 في 1 للمرحاض ارتفاع التركيب 1.13 م

وصف المنتج:

• اللون: كروم

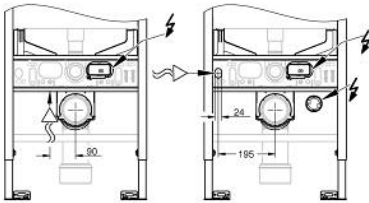
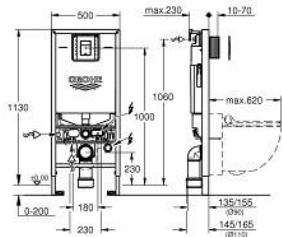
•

• عنصر Rapid SLX للمرحاض (39 596 000) مع مقبس كهربائي مدمج

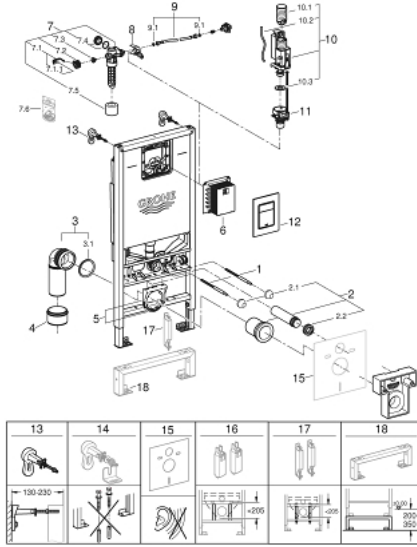
• لوح التدفق Skate Cosmopolitan S, كروم (37 535 000)

• حوامل جدارية (38 558 00M)

• يتضمن أداة إدارة التدفق



RAPID SLX 39 603 000 طقم 3 في 1 للمرحاض ارتفاع التركيب 1.13 م



الآن - 2020 ري اني, قطع الغيار

- 1: مسمار ملولب (4276400M رقم الطلب:-)
- 2: طقم توصيل للمدخل والمخرج في دورة المياه (37311K00 رقم الطلب:-)
- 2.1: مثبت حوض (43511SH0 رقم الطلب:-)
- 2.2: موصل (37119000 رقم الطلب:-)
- 3: طية مخرج PP بقطر 90 ملم (42327000 رقم الطلب:-)
- 4: وحدة تخفيض (42242000 رقم الطلب:-)
- 5: دعم للطية الخارجية (42243000 رقم الطلب:-)
- 6: عمود تعديل لألواح الطرد الصغيرة (40911000 رقم الطلب:-)
- 7: صمام ملء (42583000 رقم الطلب:-)
- 7.1: مقبض (43734000 رقم الطلب:-)
- 7.1.1: عازل (4377000M رقم الطلب:-)
- 7.2: رأس صمام (43536000 رقم الطلب:-)
- 7.3: ممبرين (4375800M رقم الطلب:-)
- 7.4: غطاء مسمار (43735000 رقم الطلب:-)
- 7.5: طفو صمام, 5 قطع (4379100M رقم الطلب:-)
- 7.6: مجموعة اولسيهات* (43722000 رقم الطلب:-)
- 8: جهاز دعم (42246000 رقم الطلب:-)
- 9: خرطوم توصيل (42233000 رقم الطلب:-)
- 9.1: وردة عزل (0319100M رقم الطلب:-)
- 10: صمام تصريف بطرد ثنائي (42320000 رقم الطلب:-) AV1
- 10.1: تطويلة لأنبوب الدفع الزائد (42313000 رقم الطلب:-)
- 10.2: خرطوم هوائي (42319000 رقم الطلب:-)
- 10.3: عازل (42310000 رقم الطلب:-)
- 11: قاعدة صمام (42593000 رقم الطلب:-)
- 12: حوامل حائطية (3855800M رقم الطلب:-)
- 13: لوحة طرد (37535000 رقم الطلب:-)
- 14: مجموعة مرحاض للحماية من الضجيج* (37131000 رقم الطلب:-)
- 15: حوامل حائطية إضافية, تركيب مرن* (38733000 رقم الطلب:-)
- 16: أكسسوارات* (39607000 رقم الطلب:-)
- 17: Extension for Rapid SL and Rapid SLX (38629001 رقم الطلب:-)*

* إكسسوارات* اختيارية*