

RAPID SLX 39 601 00D عنصر للمرحاض، ارتفاع التركيب 1.13 م، مع قابس مدمج

(1/2) وصف المنتج:



- مع قابس مدمج للمراحيض المزودة بدش (كهراء)
- مجهز للمراحيض المزودة بدش (ماء)
- عمود تعديل بسيط لألواح التدفق الصغيرة
- يلائم التثبيت على الجدران أو الجدران المتينة
- إطار من الصلب مغطى بالمسحوق، ذاتي الدعم
- يلائم التغطية الجافة، مجمع بالكامل سابقًا

• من دون أنبوب مخرج

• مع توصيلات ثابتة

• ضبط سريع، قابل للقفل

• مادة تثبيت

• معتمد من TÜV

• مسامران لتثبيت المرحاض

• جهاز تثبيت للسيراميك

• مسافة مسامير التثبيت 180/230 مم

• كوع للمنفذ Ø 90

• عمق قابل للضبط

• مقادير Ø 90/110

• طقم توصيل للمدخل والمنفذ

flushing cistern GDX, 6 l, containing following features:

• ضبط تسليم مصنع 4.5 لتر و3 لتر

• إيقاف أو تدفق منفرد

• صمام صرف هوائي يقدم 3 أوضاع للتشغيل: تدفق ثنائي أو تشغيل/

• مصدر إمداد المياه من اليمين أو الخلف أو الأعلى

• ضجيج منخفض (المجموعة الأولى وفقًا لمواصفات الضجيج الألمانية)

• معزول عن التكتف تمامًا

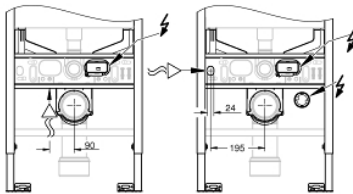
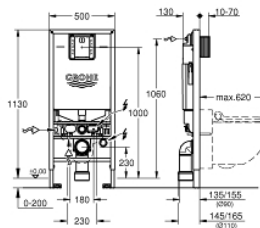
• تركيبه بالدفع

• " - وصلة إمداد بالماء تشمل صمام زاوية متكاملًا وقارن خرطوم مرن يتم

مرحلة الإنشاءات

• لا حاجة إلى أدوات لتركيب فتحة التفتيش بما في ذلك الحماية أثناء

• للاستخدام الرأسي



Pure Freude
an Wasser

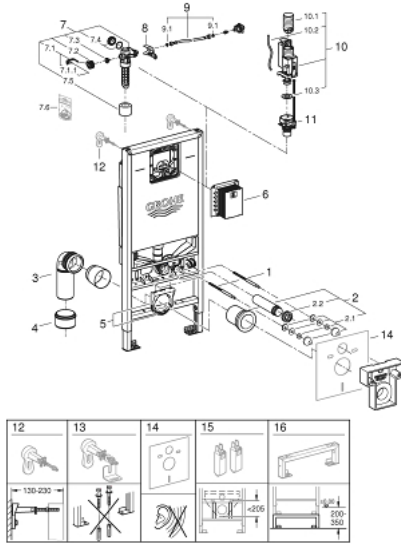


RAPID SLX 39 601 00D عنصر للمرحاض، ارتفاع التركيب 1.13 م، مع قابس مدمج

(2/2) وصف المنتج

- يتضمن أداة إدارة التدفق
- يقلل تدفق الدفق
- يمنع الاتسكاب في المراحيض التي من دون حافة
- تنظيم سهل للتدفق عبر فتحة التفتيش من دون إزالة الصمامات

RAPID SLX 39 601 00D عنصر للمرحاض، ارتفاع التركيب 1.13 م، مع قابس مدمج



الآن - 2020 ري اني، قطع الغيار

- 1: مسمار ملولب (4276400M رقم الطلب:-)
- 2: طقم توصيل للمدخل والمخرج في دورة المياه (37311K00 رقم الطلب:-)
- 2.1: مثبت حوض (43511SH0 رقم الطلب:-)
- 2.2: موصل (37119000 رقم الطلب:-)
- 3: طية مخرج PP بقطر 90 ملم (42327000 رقم الطلب:-)
- 4: وحدة تخفيض (42242000 رقم الطلب:-)
- 5: دعم للطية الخارجية (42243000 رقم الطلب:-)
- 6: عمود تعديل لألواح الطرد الصغيرة (40911000 رقم الطلب:-)
- 7: صمام ملء (42583000 رقم الطلب:-)
- 7.1: مقبض (43734000 رقم الطلب:-)
- 7.1.1: عازل (4377000M رقم الطلب:-)
- 7.2: رأس صمام (43536000 رقم الطلب:-)
- 7.3: ممبرين (4375800M رقم الطلب:-)
- 7.4: غطاء مسمار (43735000 رقم الطلب:-)
- 7.5: طفو صمام، 5 قطع (4379100M رقم الطلب:-)
- 7.6: مجموعة اولسيهات* (43722000 رقم الطلب:-)
- 8: جهاز دعم (42246000 رقم الطلب:-)
- 9: خرطوم توصيل (42233000 رقم الطلب:-)
- 9.1: وردة عزل (0319100M رقم الطلب:-)
- 10: صمام تصريف بطرد ثنائي (42320000 رقم الطلب:-) AV1
- 10.1: تطويلة لأنبوب الدفع الزائد (42313000 رقم الطلب:-)
- 10.2: خرطوم هوائي (42319000 رقم الطلب:-)
- 10.3: عازل (42310000 رقم الطلب:-)
- 11: قاعدة صمام (42593000 رقم الطلب:-)
- 12: حوامل حائطية* (3855800M رقم الطلب:-)
- 13: حوامل حائطية إضافية، تركيب مرن* (38733000 رقم الطلب:-)
- 14: مجموعة مرحاض للحماية من الضجيج* (37131000 رقم الطلب:-)
- 15: أكسسوارات* (39607000 رقم الطلب:-)
- 16: Extension for Rapid SL and Rapid SLX (38629001 رقم الطلب:-)*

* إكسسوارات* اختيارية*