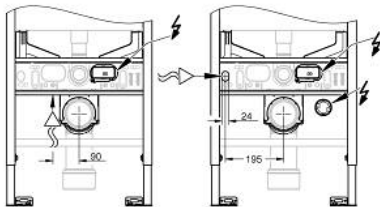
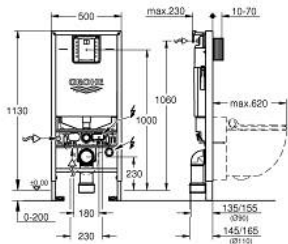


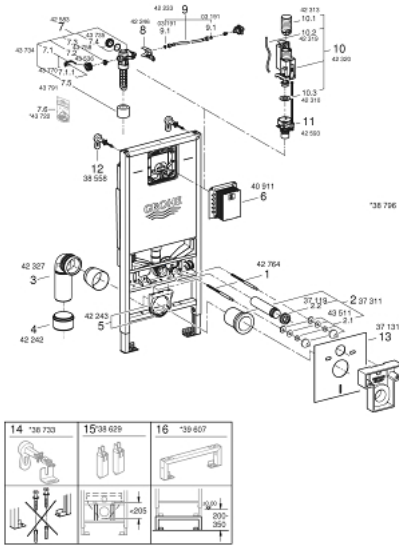
## RAPID SLX 39 598 000 طقم 3 في 1 للمرحاض ارتفاع التركيب 1.13 م

وصف المنتج

- عنصر Rapid SLX للمرحاض (39 596 000) مع مقبس كهربائي مدمج
- حوامل جدارية (38 558 00M)
- طقم مرحاض للحماية من الضوضاء (37 131 000)
- يتضمن أداة إدارة التدفق
- 66 791 (تباع على حدة)
- لتثبيت لوح التدفق 197 × 156 مم، يُرجى شراء عمود التعديل 000



## 1 للمرحاض ارتفاع التركيب 1.13 م RAPID SLX 39 598 000 طقم 3 في 1



الآن - 2020 رياربف، قطع الغيار:

- 1: مسمار ملولب (4276400M رقم الطلب:-).
- 2: طقم توصيل للمدخل والمخرج في دورة المياه (37311K00 رقم الطلب:-).
  - 2.1: مثبت حوض (43511SH0 رقم الطلب:-).
  - 2.2: موصل (37119000 رقم الطلب:-).
- 3: طية مخرج PP بقطر 90 ملم (42327000 رقم الطلب:-).
- 4: وحدة تخفيض (42242000 رقم الطلب:-).
- 5: دعم للطية الخارجية (42243000 رقم الطلب:-).
- 6: عمود تعديل لألواح الطرد الصغيرة (40911000 رقم الطلب:-).
  - 7: صمام ملء (42583000 رقم الطلب:-).
    - 7.1: مقبض (43734000 رقم الطلب:-).
      - 7.1.1: عازل (4377000M رقم الطلب:-).
    - 7.2: رأس صمام (43536000 رقم الطلب:-).
    - 7.3: ممبرين (4375800M رقم الطلب:-).
    - 7.4: غطاء مسمار (43735000 رقم الطلب:-).
    - 7.5: طفو صمام، 5 قطع (4379100M رقم الطلب:-).
    - 7.6: مجموعة اولسيهات\* (43722000 رقم الطلب:-).
  - 8: جهاز دعم (42246000 رقم الطلب:-).
  - 9: خرطوم توصيل (42233000 رقم الطلب:-).
    - 9.1: وردة عزل (0319100M رقم الطلب:-).
  - 10: صمام تصريف بطرد ثنائي (42320000 رقم الطلب:-) AV1.
    - 10.1: تطويلة لأنبوب الدفع الزائد (42313000 رقم الطلب:-).
    - 10.2: خرطوم هوائي (42319000 رقم الطلب:-).
    - 10.3: عازل (42310000 رقم الطلب:-).
    - 11: قاعدة صمام (42593000 رقم الطلب:-).
    - 12: حوامل حائطية (38558000 رقم الطلب:-).
  - 13: مجموعة مرحاض للحماية من الضجيج (37131000 رقم الطلب:-).
  - 14: حوامل حائطية إضافية، تركيب مرن\* (38733000 رقم الطلب:-).
  - 15: تطويلة\* (38629000 رقم الطلب:-).
  - 16: أكسسوارات\* (39607000 رقم الطلب:-).

\* إكسسوارات\* اختيارية\*