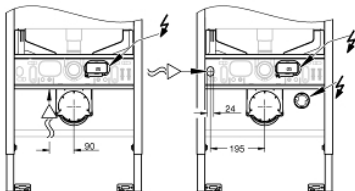
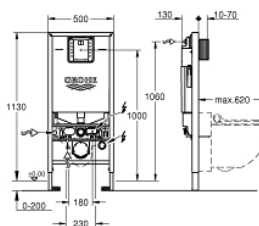


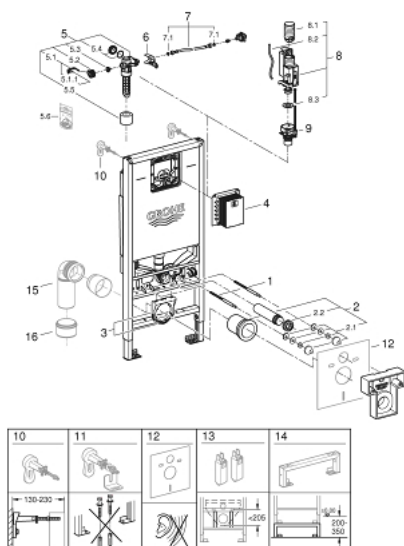
## 39 597 000 RAPID SLX BÂTI-SUPPORT WC, HAUTEUR D'INSTALLATION 1,13 M, AVEC PRISE ET RACCORDEMENT WC LAVANT FOURNIS



### DESCRIPTION DU PRODUIT

- avec réservoir de chasse GD<sub>X</sub>, 6 l
- gabarit fourni pour les petites plaques de commande taille S
- pour mur porteur
- châssis en acier finition époxy
- pour cloison sèche, complètement pré-monté
- without outlet pipe
- certifié TÜV
- livré avec tiges et écrous pour fixation de la cuvette WC
- écartements des vis 180/230 mm
- réglable en profondeur
- réducteur Ø 90/110 mm
- garniture d'évacuation et d'alimentation
- réservoir GD<sub>X</sub>, 6 l, contenant les caractéristiques suivantes :
  - réglage d'usine 6 l et 3 l
- mécanisme à déclenchement pneumatique compatible avec 3 modes de commande : double touche ou simple touche (non-interrompable) ou Start/Stop
- alimentation par droite, par le dessus ou par l'arrière
- faible bruit (groupe I d'après les normes Allemandes du bruit)
- isolé contre l'eau de condensation
- raccordement d'eau 1/2" avec robinet d'équerre intégré et flexible sans outils
- gabarit de réservation protecteur pendant installation et à recouper
- pour montage vertical
- inclus: régulateur de débit
- réduit le débit de chasse
- évite les éclaboussures avec les WC sans brides
- régulation du débit facile par la plaque sans dépose du mécanisme
- pour une installation murale, munissez-vous des supports muraux 38 558 00M
- pour installation d'une plaque de commande 156 x 197 mm, commandez la trappe de visite 66 791 000 (vendue séparément)

## 39 597 000 RAPID SLX BÂTI-SUPPORT WC, HAUTEUR D'INSTALLATION 1,13 M, AVEC PRISE ET RACCORDEMENT WC LAVANT FOURNIS



### PIÈCES DE RECHANGE, janvier 2020 – now

- 1: boulon fileté (x2) (Numéro de commande 4276400M)
- 2: Set d'alimentation et évacuation pour la cuvette (Numéro de commande 37311K00)
- 2.1: SET DE FIXATION WC/BIDET (Numéro de commande 43511SH0)
- 2.2: Nez de jonction (Numéro de commande 37119000)
- 3: Support (Numéro de commande 42243000)
- 4: Trappe de visite pour petites plaques de commande (Numéro de commande 40911000)
- 5: Robinet flotteur (Numéro de commande 42583000)
- 5.1: Levier (Numéro de commande 43734000)
- 5.1.1: Joint (Numéro de commande 4377000M)
- 5.2: Tete De Soupape (Numéro de commande 43536000)
- 5.3: Membrane (Numéro de commande 4375800M)
- 5.4: Bouchon latéral avec joint (Numéro de commande 43735000)
- 5.5: Soupape Flotteur (Numéro de commande 4379100M)
- 5.6: Kit de joints (Numéro de commande 43722000)\*
- 6: support (Numéro de commande 42246000)
- 7: Tube d'alimentation (Numéro de commande 42233000)
- 7.1: Joint torique 35 x 2 (Numéro de commande 0319100M)
- 8: Soupape de chasse double touche AV1 (Numéro de commande 42320000)
- 8.1: RALLONGE (Numéro de commande 42313000)
- 8.2: CAPILAIRE AV1 (Numéro de commande 42319000)
- 8.3: Joint (Numéro de commande 42310000)
- 9: Siège de soupape (Numéro de commande 42593000)
- 10: équerre murale (Numéro de commande 38558000)\*
- 11: Équerre de fixation murale (Numéro de commande 38733000)\*
- 12: Set d'isolation phonique (Numéro de commande 37131000)\*
- 13: Accessoire (Numéro de commande 39607000)\*
- 14: Rallonge (Numéro de commande 38629000)\*
- 15: Sortie coudée PP DN 90 avec raccord (Numéro de commande 42327000)\*
- 16: REDUCTION (Numéro de commande 42242000)\*

\* Accessoires en option