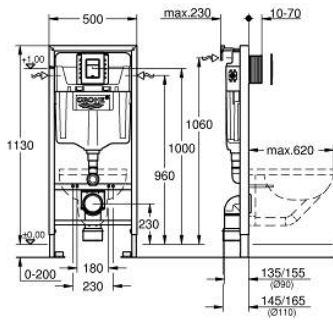


RAPID SL 39 501 000 طقم 3 في 1 للمرحاض ارتفاع التركيب 1.13 م

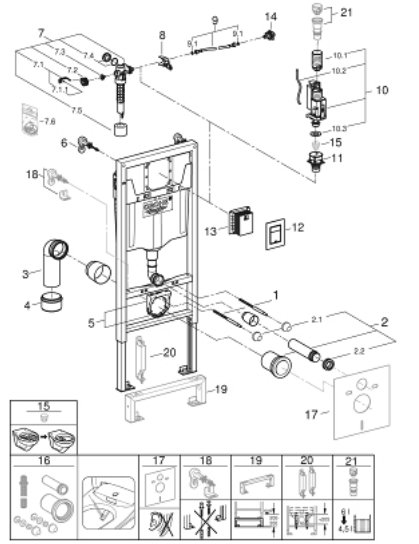


وصف المنتج:

- اللون: كروم
- صهرج تفرغ GD 2
- عنصر Rapid SL للمرحاض (38 528 001)
- لوح التدفق Skate Cosmopolitan S, كروم (37 535 000)
- حوامل جدارية (38 558 00M)
- يتضمن عمود التعديل 40 911 000 لتركيب ألواح التدفق الصغيرة



RAPID SL 39 501 000 طقم 3 في 1 للمرحاض ارتفاع التركيب 1.13 م



الآن - 2017 ليربأ، قطع الغيار

- 1: مسمار ملولب (رقم الطلب: 4276400M)
- 2: طقم توصيل للمدخل والمخرج في دورة المياه (رقم الطلب: 37311K00)
- 2.1: مثبت حوض (رقم الطلب: 43511SH0)
- 2.2: موصل (رقم الطلب: 37119000)
- 3: طية مخرج PP بقطر 90 ملم (رقم الطلب: 42327000)
- 4: وحدة تخفيض (رقم الطلب: 42242000)
- 5: دعم للطية الخارجية (رقم الطلب: 42243000)
- 6: حوامل حائطية (رقم الطلب: 3855800M)
- 7: صمام ملء (رقم الطلب: 37095000)
- 7.1: مقبض (رقم الطلب: 43734000)
- 7.1.1: عازل (رقم الطلب: 4377000M)
- 7.2: رأس صمام (رقم الطلب: 43536000)
- 7.3: ممبرين (رقم الطلب: 4375800M)
- 7.4: غطاء مسمار (رقم الطلب: 43735000)
- 7.5: طفو صمام، 5 قطع (رقم الطلب: 4379100M)
- 7.6: مجموعة اولسيهات* (رقم الطلب: 43722000)
- 8: جهاز دعم (رقم الطلب: 42246000)
- 9: خرطوم توصيل (رقم الطلب: 42233000)
- 9.1: وردة عزل (رقم الطلب: 0319100M)
- 10: صمام تصريف بطرد ثنائي (رقم الطلب: 42320000) AV1
- 10.1: تطويلة لأنبوب الدفع الزائد (رقم الطلب: 42313000)
- 10.2: خرطوم هوائي (رقم الطلب: 42319000)
- 10.3: عازل (رقم الطلب: 42310000)
- 11: قاعدة صمام (رقم الطلب: 42599000)
- 12: لوحة طرد (رقم الطلب: 37535000)
- 13: عمود تعديل لأنواع الطرد الصغيرة (رقم الطلب: 40911000)
- 14: Water connection (رقم الطلب: 48561000)
- 15: مقيد تدفق* (رقم الطلب: 42300000)
- طقم تركيب عكسي لمرحاض مزود بدش SGI و Sensia Arena* (رقم الطلب: 40899000)
- 16
- 17: مجموعة مرحاض للحماية من الضجيج* (رقم الطلب: 37131000)