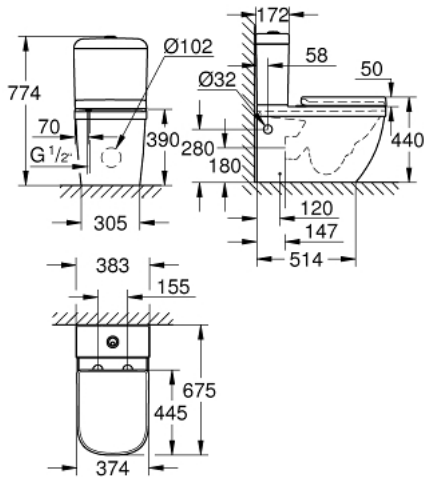


EURO CERAMIC 39 462 000 حزمه مجموعة المراض



وصف المنتج:

• اللون: أبيض جبلي

• يتألف مما يلي:

• Euro Ceramic WC (39 338 000)

• غسل لأسفل

• بلا إطار

• منفذ أفقي

• class 1, full flush 6 l, 5 l according to EN997

• flushes with 3 l for small flush

• تتضمن طقم التثبيت

• أدوات صرف صحي

• Euro Ceramic cistern (39 332 000)

• مدخل سفلي

• متضمنًا طقم تفرغ

• أدوات صرف صحي

• Euro Ceramic WC seat with lid

• إغلاق برمجي

• وظيفة سرعة الإطلاق

• قابل للفصل

• تتضمن طقم التثبيت

• الخامة: Duroplast