

## BAU CERAMIC 39 429 000 مقعد مرتكز على الأرضية لمجموعة المراض



وصف المنتج

• اللون: أبيض جبلي

• غسل لأسفل

• بلا إطار

• منفذ رأسي، مخفي

• class 1, full flush 6 l according to EN997

• flushes with 3 l for small flush

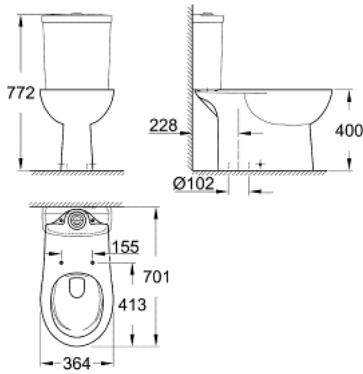
• تتضمن طقم التثبيت

• يُطلب الصيريج على نحو منفصل

• أدوات صرف صحي

compatible with seat and cover 39 492 000 (standard), 39 493 000 (soft

close) and 39 923 000 (slim seat soft close)



Pure Freude  
an Wasser



## BAU CERAMIC 39 429 000 مقعد مرتكز على الأرضية لمجموعة المراض

الآن - 2016 وينوي, قطع الغيار

1: طقم التثبيت (49516000 رقم الطلب.)

