

## BAU CERAMIC 39 428 000 مقعد مرتكز على الأرضية لمجموعة المراض



وصف المنتج:

• اللون: أبيض جبلي

• غسل لأسفل

• إطار متعاسب

• منفذ أفقي

class 1, full flush 6 l according to EN997

flushes with 3 l for small flush

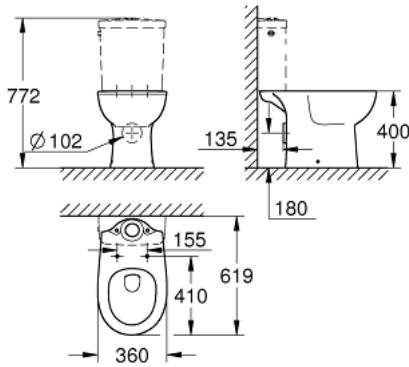
• تتضمن طقم التثبيت

• يُطلب الصبريح على نحو منفصل

• أدوات صرف صحي

(ناعم)

• متوافق مع القاعدة والغطاء (قياسي) 39 492 000 أو (إغلاق) 39 493 000



BAU CERAMIC 39 428 000 مقعد مرتكز على الأرضية لمجموعة المراض

الآن - 2016 وينوي, قطع الغيار

1: طقم التثبيت (49516000 رقم الطلب.)

