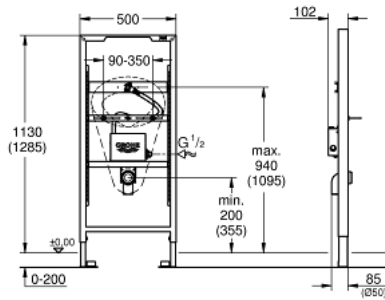


RAPID SL 39 376 000 عنصر للمبولة بمستشعر لدرجة الحرارة

وصف المنتج

- مع طقم التركيب الفوري للمستشعر T
- ارتفاع التركيب 1.13 و 03.1 م
- يلائم التثبيتات على الجدران أو الجدران المتينة
- إطار من الصلب مغطى بالمسحوق، ذاتي الدعم
- يلائم التغطية الجافة، مجمع بالكامل سابقا
- وصلات تركيب قابلة لتعديل الارتفاع
- معتمد من TÜV
- طية منفذ HT بقطر 50 مم
- مسامير تثبيت M8، مع جهاز تثبيت للسيراميك
- وصلة التركيب المدمج وطقم التوصيل المدمج
- علبة للتركيب المخفي تتضمن علبة التوصيل
- مجموعة المياه بصمام إيقافكوع دقيق
- 39 368 أو 39 369 000 (شباع على حدة)
- للجهاز الإلكتروني بالمستشعر T، يرجى شراء طقم التركيب 000
- على حدة
- للتركيب على الجدار، يرجى شراء الحوامل الجدارية 38 558 00M (شباع



RAPID SL 39 376 000 عنصر للمبولة بمستشعر لدرجة الحرارة

الآن - 2015 ويام، قطع الغيار

1: كوع مخرج 2 بوصة (42943000 رقم الطلب:-)

1.1: حامل لكوع المخرج (42236000 رقم الطلب:-)

2: مصدر كهرباء للتحويل (42470000 رقم الطلب:-)

3: تثبيت (4307500M رقم الطلب:-)

4: مسمار ملولب (43078000 رقم الطلب:-)

5: عازل شفة (4387500M رقم الطلب:-)

6: حوامل حائطية (3855800M رقم الطلب:-)

