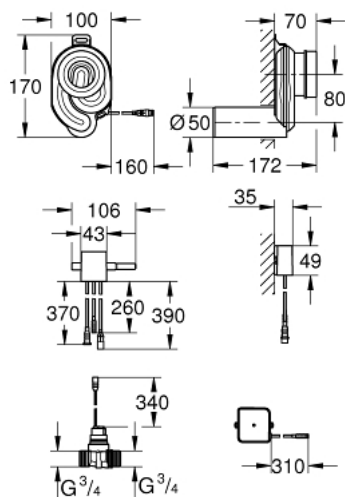


39 368 000 CAPTEUR DE TEMPÉRATURE POUR URINOIR



DESCRIPTION DU PRODUIT

- avec transformateur 100-240 V AC, 50-60 Hz, 6,75 V DC
- siphon avec capteur de température
- cartouche avec électrovanne et filtre
- pression dynamique min. 0,5 bar
- pression de service 10 bars maximum
- 7 programmes paramétrés
- rinçage automatique
- mode de nettoyage
- prérinçage on/off
- marquage de conformité CE



39 368 000 CAPTEUR DE TEMPÉRATURE POUR URINOIR

PIÈCES DE RECHANGE, avril 2015 – now

- 1: Solenoid valve complete (Numéro de commande 42740000)
- 2: Siphon (Numéro de commande 42477000)
- 3: Electronique (Numéro de commande 42478000)
- 4: boîtier d'alimentation élect. (Numéro de commande 42470000)

