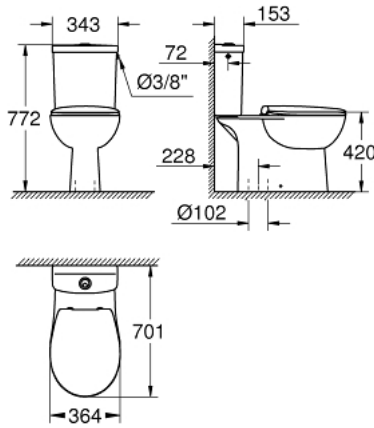


BAU CERAMIC 39 346 000 حزمه مجموعة المراحيض



وصف المنتج:

• اللون: أبيض جبلي

• يتألف مما يلي:

• دورة مياه ترتكز على أرضية سيراميك Bau بمنفذ رأسي (39 429 000)

• غسل لأسفل

• بلا إطار

• منفذ رأسي

• class 1, full flush 6 l according to EN997

• flushes with 3 l for small flush

• تتضمن طقم التثبيت

• أدوات صرف صحي

• صهريج تفرغ مكشوف من سيراميك Bau (39 437 000)

• مدخل جانبي

• متصمناً طقم تفرغ

• أدوات صرف صحي

• مقعد مرحاض سيراميك Bau (39 493 000)

• بغطاء

• إغلاق برمجي

• وظيفة سرعة الإطلاق

• قابل للفصل

• Duroplast: الخامة:

• تتضمن طقم التثبيت