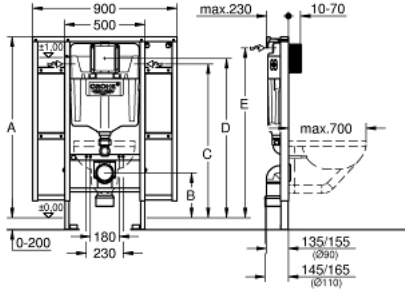


RAPID SL 39 140 عنصر للمرحاض، ارتفاع التركيب
 1.13 / مع عنصر تثبيت للدعم الخلفي وقضبان الدعم 000

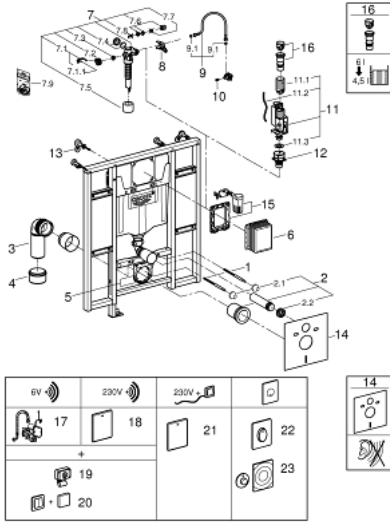


	♿	
A	1080	1130
B	230	280
C	910	960
D	950	1000
E	1010	1060

وصف المنتج

- صهريج تفرغ GD 2
- يلائم أوعية المرحاض ببيروز 70 سم
- يلائم التثبيتات على الجدران أو الجدران المتينة
- إطار من الصلب مغطى بالمسحوق، ذاتي الدعم
- يلائم التكبسية الجافة، مجمع بالكامل سابقًا
- مع توصيلات ثابتة
- معتمد من TÜV
- مسامران لتثبيت المرحاض
- 4 حوامل جدارية
- مسافة مسامير التثبيت 180/230 مم
- كوع من البولي بروبيلين للمنفذ بقطر 90 مم
- عمق قابل للضبط
- مقاتل من البولي بروبيلين بقطر 90/110 مم
- طقم توصيل للمدخل والمنفذ
- صهريج الدفع GD 2 6 إلى 9 ل، يحتوي على الميزات التالية:
- ضبط تسليم مصنع 6 لتر و3 لتر
- إيقاف أو تدفق منفرد
- صمام صرف هوائي يقدم 3 أوضاع للتشغيل: تدفق ثنائي أو تشغيل/
- مصدر إمداد المياه من اليسار/ اليمين أو الخلف
- ضجيج منخفض (المجموعة الأولى وفقًا لمواصفات الضجيج الألمانية)
- معزول عن التكثف
- تركيبه بالدفع
- " _ وصلة إمداد بالماء تشمل صمام زاوية متكاملًا وقارن خرطوم مرن يتم
- مرحلة الإنشاءات
- لا حاجة إلى أدوات لتركيب فتحة التفتيش بما في ذلك الحماية أثناء
- للاستخدام الرأسي أو الأفقي
- يتضمن الحوامل الجدارية 38 558 00M للتركيب على الجدار
- 40 911 000 (تباع على حدة)
- لتركيب ألواح تدفق صغيرة، يُرجى شراء عمود المراجعة

RAPID SL 39 140 عنصر للمرحاض، ارتفاع التركيب
 1.13 / مع عنصر تثبيت للدعم الخلفي وقضبان الدعم 000



الآن - 2014 وي نووي، قطع الغيار

- 1: مسمار ملولب (4276400M رقم الطلب:-)
- 2: طقم توصيل للمدخل والمخرج في دورة المياه (37311K00 رقم الطلب:-)
- 2.1: مثبت حوض (43511SH0 رقم الطلب:-)
- 2.2: موصل (37119000 رقم الطلب:-)
- 3: طية مخرج PP بقطر 90 ملم (42327000 رقم الطلب:-)
- 4: وحدة تخفيض (42242000 رقم الطلب:-)
- 5: دعم للطية الخارجية (42243000 رقم الطلب:-)
- 6: فتحة الفحص (66791000 رقم الطلب:-)
- 7: صمام ملء (37095000 رقم الطلب:-)
- 7.1: مقبض (43734000 رقم الطلب:-)
- 7.1.1: عازل (4377000M رقم الطلب:-)
- 7.2: رأس صمام (43536000 رقم الطلب:-)
- 7.3: ممبرين (4375800M رقم الطلب:-)
- 7.4: غطاء مسمار (43735000 رقم الطلب:-)
- 7.5: طفو صمام، 5 قطع (4379100M رقم الطلب:-)
- 7.6: مجموعة اولسيهات* (43722000 رقم الطلب:-)
- 8: جهاز دعم (42246000 رقم الطلب:-)
- 9: خرطوم توصيل (42233000 رقم الطلب:-)
- 9.1: وردة عزل (0319100M رقم الطلب:-)
- 10: قلب (42385000 رقم الطلب:-)
- 11: صمام تصريف بطرد ثنائي (42320000 رقم الطلب:-) AV1
- 11.1: تطويلة لأنبوب الدفع الزائد (42313000 رقم الطلب:-)
- 11.2: خرطوم هوائي (42319000 رقم الطلب:-)
- 11.3: عازل (42310000 رقم الطلب:-)
- 12: قاعدة صمام للطراز (42315000 رقم الطلب:-) GD2
- 13: حوامل حائطية (3855800M رقم الطلب:-)
- 14: مجموعة مرحاض للحماية من الضجيج* (37131000 رقم الطلب:-)
- 15: مجموعة عكسية* (38796000 رقم الطلب:-)
- 16: مهبئ سعة 4.5 لتر ل (42333000 رقم الطلب:-) GD2
- 17: جهاز إلكتروني بلاسلكي* (39141000 رقم الطلب:-)