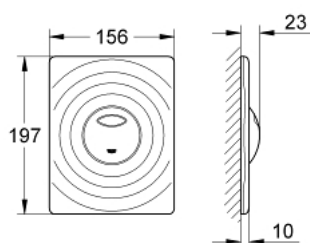


## 38 861 000 SURF PLAQUE DE COMMANDE

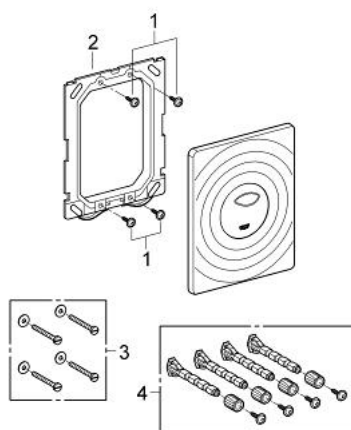


### DESCRIPTION DU PRODUIT

- Couleur: chromé
- double touche
- pour piston pneumatique AV1
- montage horizontal ou vertical
- 156 x 197 mm
- en ABS
- GROHE LongLife finition durable
- GROHE EcoJoy économie d'eau
- pour Rapid SL et Uniset avec réservoirs GD 2
- pour le montage sur bâti Rapid SLX, commander la trappe de visite 66 791 000 (vendu séparément)



## 38 861 000 SURF PLAQUE DE COMMANDE



### PIÈCES DE RECHANGE, avril 2013 – now

- 1: Vis de rosace (Numéro de commande 6636200M)
- 2: Cadre de plaque (Numéro de commande 43207000)
- 3: Rallonge de fixation (Numéro de commande 4308500M)\*
- 4: Rallonge de fixation (Numéro de commande 4215800M)\*

\* Accessoires en option