

## RAPID SL 38 860 000 طقم 3 في 1 للمرحاض ارتفاع التركيب 1.13 م

وصف المنتج:

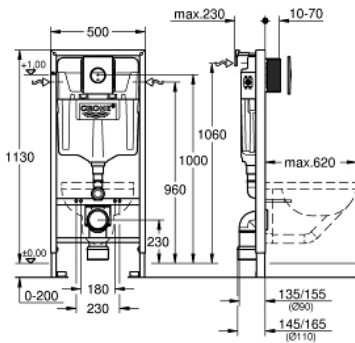
• اللون: كروم

• صهريج تفرغ GD 2

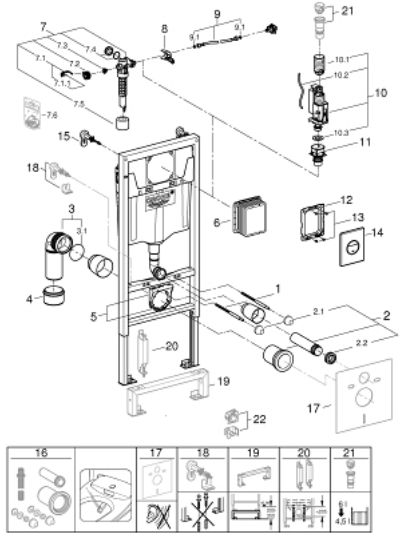
• عنصر Rapid SL للمرحاض (38 528 001)

• لوح التدفق Nova Cosmopolitan، كروم (38 765 000)

• حوامل جدارية (38 558 00M)



## RAPID SL 38 860 000 طقم 3 في 1 للمرحاض ارتفاع التركيب 1.13 م



الآن - 2013 ري اربف, قطع الغيار:

- 1: مسمار ملولب (رقم الطلب: 4276400M).
- 2: طقم توصيل للمدخل والمخرج في دورة المياه (رقم الطلب: 37311K00).
- 2.1: مثبت حوض (رقم الطلب: 43511SH0).
- 2.2: موصل (رقم الطلب: 37119000).
- 3: طية مخرج PP بقطر 90 ملم (رقم الطلب: 42327000).
- 4: وحدة تخفيض (رقم الطلب: 42242000).
- 5: دعم للطية الخارجية (رقم الطلب: 42243000).
- 6: فتحة الفحص (رقم الطلب: 66791000).
- 7: صمام ملء (رقم الطلب: 37095000).
- 7.1: مقبض (رقم الطلب: 43734000).
- 7.1.1: عازل (رقم الطلب: 4377000M).
- 7.2: رأس صمام (رقم الطلب: 43536000).
- 7.3: ممبرين (رقم الطلب: 4375800M).
- 7.4: غطاء مسمار (رقم الطلب: 43735000).
- 7.5: طفو صمام, 5 قطع (رقم الطلب: 4379100M).
- 7.6: مجموعة اولسيهات\* (رقم الطلب: 43722000).
- 8: جهاز دعم (رقم الطلب: 42246000).
- 9: خرطوم توصيل (رقم الطلب: 42233000).
- 9.1: وردة عزل (رقم الطلب: 0319100M).
- 10: قلب (رقم الطلب: 42385000).
- 11: صمام تصريف بطرد ثنائي (رقم الطلب: 42320000).
- 11.1: تطويلة لأنبوب الدفق الزائد (رقم الطلب: 42313000).
- 11.2: خرطوم هوائي (رقم الطلب: 42319000).
- 11.3: عازل (رقم الطلب: 42310000).
- 12: قاعدة صمام للطراز (رقم الطلب: 42315000).
- 13: حوامل حائطية (رقم الطلب: 3855800M).
- 14: مسمار (رقم الطلب: 6636200M).
- 15: إطار تحميل (رقم الطلب: 43207000).
- 16: لوح علوي يزر يعمل بالضغط (رقم الطلب: 42375000).
- 17: مجموعة عكسية\* (رقم الطلب: 38796000).
- 18: مجموعة مرحاض للحماية من الضجيج\* (رقم الطلب: 37131000).