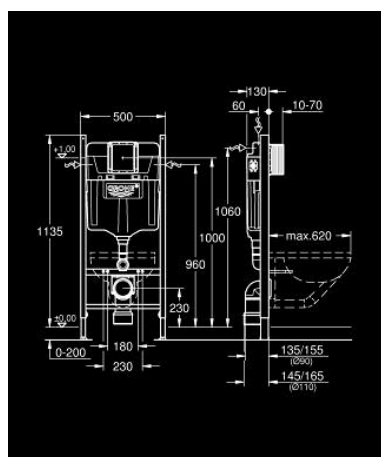


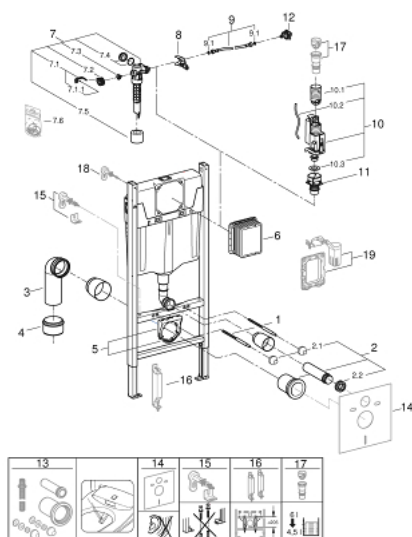
38 840 000 RAPID SL PROJECT BÂTI SUPPORT POUR WC, 1.13 M



DESCRIPTION DU PRODUIT

- avec réservoir de chasse GD 2
- pour mur porteur
- châssis en acier finition époxy
- pour habillage sec
- livré avec connexions fixes
- avec réglage rapide et verrouillage de la hauteur
- livré avec kit de fixation
- livré avec tiges et écrous pour fixation de la cuvette WC
- fixation céramique
- écartements des vis 180/230 mm
- coude de sortie Ø 90 mm
- réglable en profondeur
- réducteur Ø 90/110 mm
- garniture d'évacuation et d'alimentation
- réservoir GD 2, contenant les caractéristiques suivantes :
 - réglage d'usine 6 l et 3 l
 - mécanisme à déclenchement pneumatique compatible avec 3 modes de commande : double touche ou simple touche (non-interrompable) ou Start/Stop
 - alimentation par la gauche, la droite, l'arrière ou le dessus
 - faible bruit (groupe I d'après les normes Allemandes du bruit)
 - réservoir isolé contre la condensation
 - raccordement d'eau 1/2" avec robinet d'équerre intégré et flexible sans outils
- gabarit de réservation protecteur pendant installation et à recouper
- montage horizontal ou vertical
- pour une installation murale, munissez-vous des supports muraux 38 558 00M
- pour le montage des petites plaques de commande, commandez séparément la trappe de visite 40 911 000

38 840 000 RAPID SL PROJECT BÂTI SUPPORT POUR WC, 1.13 M



PIÈCES DE RECHANGE, septembre 2021 – now

- 1: boulon fileté (x2) (Numéro de commande 4276400M)
- 2: Set d'alimentation et évacuation pour la cuvette (Numéro de commande 37311K00)
- 2.1: SET DE FIXATION WC/BIDET (Numéro de commande 43511SH0)
- 2.2: Nez de jonction (Numéro de commande 37119000)
- 3: Sortie coudée PP DN 90 avec raccord (Numéro de commande 42327000)
- 4: REDUCTION (Numéro de commande 42242000)
- 5: Support (Numéro de commande 42243000)
- 6: Trappe de visite pour grandes plaques de commande (Numéro de commande 66791000)
- 7: Robinet flotteur (Numéro de commande 37095000)
- 7.1: Levier (Numéro de commande 43734000)
- 7.1.1: Joint (Numéro de commande 4377000M)
- 7.2: Tete De Soupape (Numéro de commande 43536000)
- 7.3: Membrane (Numéro de commande 4375800M)
- 7.4: Bouchon latéral avec joint (Numéro de commande 43735000)
- 7.5: Soupape Flotteur (Numéro de commande 4379100M)
- 7.6: Kit de joints (Numéro de commande 43722000)*
- 8: support (Numéro de commande 42246000)
- 9: Tube d'alimentation (Numéro de commande 42233000)
- 9.1: Joint torique 35 x 2 (Numéro de commande 0319100M)
- 10: Soupape de chasse double touche AV1 (Numéro de commande 42320000)
- 10.1: RALLONGE (Numéro de commande 42313000)
- 10.2: CAPILAIRE AV1 (Numéro de commande 42319000)
- 10.3: Joint (Numéro de commande 42310000)
- 11: CULOT DE SOUPE AV1 (Numéro de commande 42315000)
- 12: Water connection (Numéro de commande 48561000)
- 13: jeu de raccordement p. Sensia Arena/IGS (Numéro de commande 40899000)*
- 14: Set d'isolation phonique (Numéro de commande 37131000)*
- 15: Équerre de fixation murale (Numéro de commande 38733000)*
- 16: Accessoire (Numéro de commande 38779000)*
- 17: Adapteur 4,5 l pour réservoir GD2 (Numéro de commande 42333000)*
- 18: équerre murale (Numéro de commande 3855800M)*
- 19: Adaptateur (Numéro de commande 38796000)*

* Accessoires en option