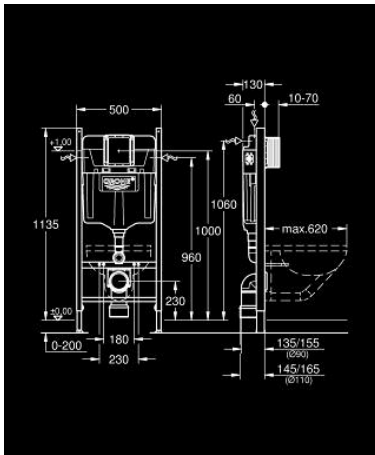


## عنصر للمرحاض، ارتفاع التركيب 1.13 م RAPID SL PROJECT 38 840 000



وصف المنتج

• صهريج تفرغ GD 2

• يلائم التثبيت على الجدران أو الجدران المتينة

• إطار من الصلب مغطى بالمسحوق، ذاتي الدعم

• يلائم التغليف الجاف

• مع توصيلات ثابتة

• ضبط سريع، قابل للقفل

• مادة تثبيت

• مسامير لتثبيت المرحاض

• جهاز تثبيت للسيراميك

• مسافة مسامير التثبيت 180/230 مم

• كوع للمنفذ Ø 90 مم

• عمق قابل للضبط

• مقائل Ø 90/110 مم

• طقم توصيل للمدخل والمنفذ

• صهريج الدفع GD 2 6 إلى 9 ل، يحتوي على الميزات التالية:

• ضبط تسليم مصنع 6 لتر و3 لتر

• إيقاف أو تدفق منفرد

• صمام صرف هوائي يقدم 3 أوضاع للتشغيل: تدفق ثنائي أو تشغيل/

• مصدر إمداد المياه من اليسار أو اليمين أو الخلف أو الأعلى

• ضجيج منخفض (المجموعة الأولى وفقاً لمواصفات الضجيج الألمانية)

• معزول عن التكثف

• تركيبه بالدفع

• " \_ وصلة إمداد بالماء تشمل صمام زاوية متكاملًا وقارن خرطوم مرن يتم

مرحلة الإنشاءات

• لا حاجة إلى أدوات لتركيب فتحة التفتيش بما في ذلك الحماية أثناء

• للاستخدام الرأسي أو الأفقي

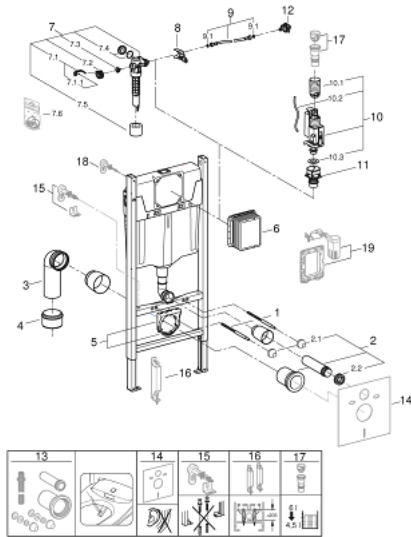
• على حدة

• للتركيب على الجدار، يرجى شراء الحوامل الجدارية 38 558 00M (تباع

40 911 000 (تباع على حدة)

• لتركيب ألواح تدفق صغيرة، يرجى شراء عمود المراجعة

## ارتفاع التركيب 1.13 م RAPID SL PROJECT 38 840 000 عنصر للمرحاض،



الآن - 2021 ربت سب، قطع الغيار

- 1: مسمار ملولب (4276400M رقم الطلب:-)
- 2: طقم توصيل للمدخل والمخرج في دورة المياه (37311K00 رقم الطلب:-)
- 2.1: مثبت حوض (43511SH0 رقم الطلب:-)
- 2.2: موصل (37119000 رقم الطلب:-)
- 3: طية مخرج PP بقطر 90 ملم (42327000 رقم الطلب:-)
- 4: وحدة تخفيض (42242000 رقم الطلب:-)
- 5: دعم للطية الخارجية (42243000 رقم الطلب:-)
- 6: فتحة الفحص (66791000 رقم الطلب:-)
- 7: صمام ملء (37095000 رقم الطلب:-)
- 7.1: مقبض (43734000 رقم الطلب:-)
- 7.1.1: عازل (4377000M رقم الطلب:-)
- 7.2: رأس صمام (43536000 رقم الطلب:-)
- 7.3: ممبرين (4375800M رقم الطلب:-)
- 7.4: غطاء مسمار (43735000 رقم الطلب:-)
- 7.5: طفو صمام، 5 قطع (4379100M رقم الطلب:-)
- 7.6: مجموعة اولسيهات\* (43722000 رقم الطلب:-)
- 8: جهاز دعم (42246000 رقم الطلب:-)
- 9: خرطوم توصيل (42233000 رقم الطلب:-)
- 9.1: وردة عزل (0319100M رقم الطلب:-)
- 10: صمام تصريف بطرد ثنائي (42320000 رقم الطلب:-) AV1
- 10.1: تطويلة لأنبوب الدفع الزائد (42313000 رقم الطلب:-)
- 10.2: خرطوم هوائي (42319000 رقم الطلب:-)
- 10.3: عازل (42310000 رقم الطلب:-)
- 11: قاعدة صمام للطراز (42315000 رقم الطلب:-) GD2
- 12: Water connection (48561000 رقم الطلب:-)
- طقم تركيب عكسي لمرحاض مزود بدش SGI و Sensia Arena\* (40899000 رقم الطلب:-)
- 13
- 14: مجموعة مرحاض للحماية من الضجيج\* (37131000 رقم الطلب:-)
- 15: حوامل حائطية إضافية، تركيب من\* (38733000 رقم الطلب:-)
- 16: أكسسوارات\* (38779000 رقم الطلب:-)
- 17: مهبط سعة 4.5 لتر ل\* (42333000 رقم الطلب:-) GD2