

Pure Freude
an Wasser



UNISSET 38 825 000 طقم 2 في 1 للمرحاض

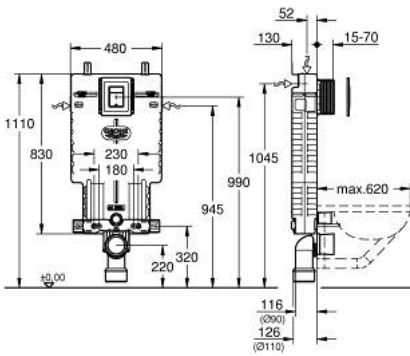
وصف المنتج:

• اللون: كروم

• صهريج تفرغ GD 2

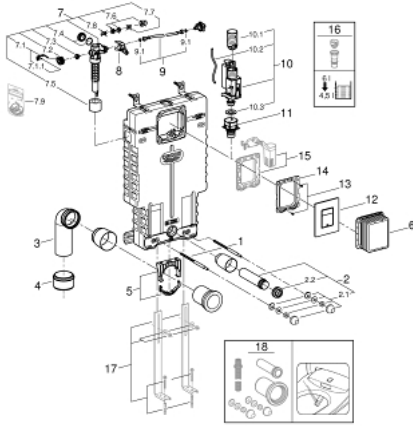
• عنصر Uniset للمرحاض (38 643 001)

• لوح التدفق Skate Cosmopolitan, كروم (38 732 000)



UNISSET 38 825 000 طقم 2 في 1 للمرحاض

الآن - 2017 ربوت كلاً، قطع الغيار



- 1: مسمار ملولب (4276400M رقم الطلب:-)
- 2: طقم توصيل للمدخل والمخرج في دورة المياه (37311K00 رقم الطلب:-)
 - 2.1: مثبت حوض (43511SH0 رقم الطلب:-)
 - 2.2: موصل (37119000 رقم الطلب:-)
- 3: طية مخرج PP بقطر 90 ملم (42327000 رقم الطلب:-)
- 4: وحدة تخفيض (42242000 رقم الطلب:-)
- 5: دعم للطية الخارجية (42243000 رقم الطلب:-)
- 6: فتحة الفحص (66783000 رقم الطلب:-)
- 7: صمام ملء (37095000 رقم الطلب:-)
 - 7.1: مقبض (43734000 رقم الطلب:-)
 - 7.1.1: عازل (4377000M رقم الطلب:-)
 - 7.2: رأس صمام (43536000 رقم الطلب:-)
 - 7.3: ممبرين (43758000 رقم الطلب:-)
 - 7.4: غطاء مسمار (43735000 رقم الطلب:-)
 - 7.5: طفو صمام، 5 قطع (4379100M رقم الطلب:-)
 - 7.6: مجموعة اولسيهات* (43722000 رقم الطلب:-)
- 8: جهاز دعم (42246000 رقم الطلب:-)
- 9: خرطوم توصيل (42233000 رقم الطلب:-)
 - 9.1: وردة عزل (0319100M رقم الطلب:-)
- 10: صمام تصريف بطرد ثنائي (42320000 رقم الطلب:-) AV1
 - 10.1: تطويلة لأنبوب الدفع الزائد (42313000 رقم الطلب:-)
 - 10.2: خرطوم هوائي (42319000 رقم الطلب:-)
 - 10.3: عازل (42310000 رقم الطلب:-)
- 11: قاعدة صمام للطراز (42315000 رقم الطلب:-) GD2
- 12: لوح علوي يزر يعمل بالضغط (42371000 رقم الطلب:-)
- 13: مسمار (6636200M رقم الطلب:-)
- 14: إطار تحميل (43207000 رقم الطلب:-)
- 15: مجموعة عكسية* (38796000 رقم الطلب:-)
- 16: مهبط سعة 4.5 لتر لـ* (42333000 رقم الطلب:-) GD2
- 17: قاعدة دعم* (37304000 رقم الطلب:-)

طقم تركيب عكسي لمرحاض مزود بدش SGI وSensia Arena* (40899000 رقم الطلب:-)