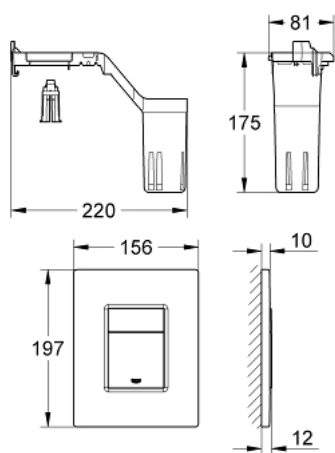


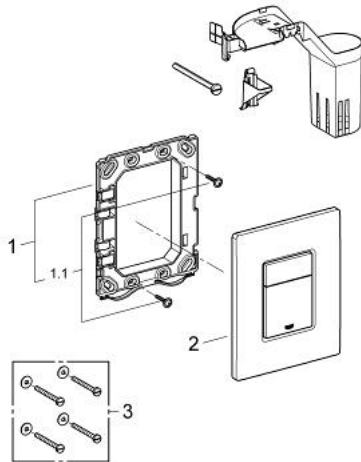
38 805 000 SKATE COSMOPOLITAN SET FRESH PLAQUE DE COMMANDE

DESCRIPTION DU PRODUIT

- Couleur: chromé
- double touche
- avec GROHE Fresh
- avec ouverture sur réservoir encastré
- livré avec receptacle pour onglets aromatiques
- pour tablettes sans chlore uniquement
- pour piston pneumatique AV1
- montage horizontal ou vertical
- 156 x 197 mm
- en ABS
- GROHE LongLife finition durable
- GROHE EcoJoy économie d'eau
- pour Rapid SL et Uniset avec réservoirs GD 2
- pour le montage sur bâti Rapid SLX, commander la trappe de visite 66 791 000 (vendu séparément)



38 805 000 SKATE COSMOPOLITAN SET FRESH PLAQUE DE COMMANDE



PIÈCES DE RECHANGE, septembre 2008 – now

- 1: Cadre de plaque (Numéro de commande 42358000)
- 1.1: Vis de rosace (Numéro de commande 6636200M)
- 2: cache de recouvrement + touche (Numéro de commande 42371000)
- 3: Rallonge de fixation (Numéro de commande 4308500M)*

* Accessoires en option