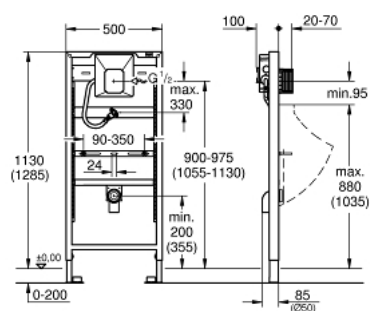


38 786 001 RAPID SL BÂTI SUPPORT POUR URINOIR AVEC GROHE RAPIDO U



DESCRIPTION DU PRODUIT

- hauteur 1,13 et 1,30 m
- pour plaque de commande manuelle ou commande Tectron infra-rouge électronique 6 V ou 230 V
- pour mur porteur
- châssis en acier finition époxy
- pour cloison sèche, complètement pré-monté
- alimentation en eau réglable en hauteur
- certifié TÜV
- coude d'évacuation DN 50
- boulons de soutien M8, avec fixation céramique
- raccord et garniture d'alimentation
- avec robinet d'arrêt intégré
- pression dynamique min. 0,5 bar
- pression de service 10 bars maximum
- auxiliaire de rinçage
- unité fonctionnelle pré-testée en usine
- alimentation d'eau par raccord 1/2" mâle
- boîtier pour l'alimentation électrique 230 V
- boîtier avec joint d'étanchéité
- trappe de visite recoupable avec gabarit de protection à utiliser durant l'installation
- pour une installation murale, munissez-vous des supports muraux 38 558 00M



38 786 001 **RAPID SL BÂTI SUPPORT POUR URINOIR AVEC GROHE RAPIDO U**

PIÈCES DE RECHANGE, mars 2011 – now

- 1: coude de vidage (Numéro de commande 42943000)
- 1.1: support (Numéro de commande 42236000)
- 2: boulon fileté (Numéro de commande 43078000)
- 3: Set de fixation (Numéro de commande 4307500M)
- 4: Boitier de transformateur (Numéro de commande 42279000)
- 5: Trappe de visite pour grandes plaques de commande

(Numéro de commande 66838000)

- 6: Robinet d'arrêt (Numéro de commande 43392000)
- 7: équerre murale (Numéro de commande 3855800M)*

* Accessoires en option

