

GROHE RAPIDO U عنصر لمبولة مع RAPID SL 38 786 001

وصف المنتج



• ارتفاع التركيب 1.13 و 03.1 م

• الحمراء 6 فولت أو 230 فولت

• يلائم التشغيل اليدوي أو nortceT الجهاز الإلكتروني بالأشعة تحت

• يلائم التثبيتات على الجدران أو الجدران المتينة

• إطار من الصلب مغطى بالمسحوق، ذاتي الدعم

• يلائم التكبسية الجافة، مجمع بالكامل سابقًا

• وصلات تركيب قابلة لتعديل الارتفاع

• معتمد من TÜV

• طية منفذ HT بقطر 50 مم

• مسامير تثبيت M8، مع جهاز تثبيت للسيراميك

• وصلة التركيب المدمج وطقم التوصيل المدمج

• مجموعة المياه بصمام إيقاف

• الحد الأدنى لضغط التدفق 0.5 بار

• أقصى ضغط تشغيل 10 بار

• مساعد الدفق

• وحدة وظيفية مفحوصة سابقًا في المصنع

• وصلات إمداد بالمياه _ بوصة بملولب خارجي

• علبة توصيل لمصدر الكهرباء الرئيسي 230 فولت

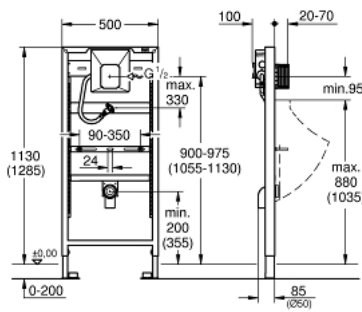
• علبة التركيب بالحشية

• مرحلة الإنشاءات لأطقم التركيب النهائي بالأبعاد 116 x 144 مم

• فتحة التفتيش القابلة للتقصير، بما في ذلك الحماية أثناء

على حدة

• للتركيب على الجدار، يرجى شراء الحوامل الجدارية 38 558 00M (تباع



GROHE RAPIDO U عنصر لمبولة مع RAPID SL 38 786 001

الآن - 2011 سرام, قطع الغيار:

1: كوع مخرج 2 بوصة (رقم الطلب: 42943000)

1.1: حامل لكوع المخرج (رقم الطلب: 42236000)

2: مسمار ملولب (رقم الطلب: 43078000)

3: تثبيت (رقم الطلب: 4307500M)

4: علبة توصيل محول (رقم الطلب: 42279000)

5: فتحة الفحص (رقم الطلب: 66838000)

6: سداة إمداد (رقم الطلب: 43392000)

7: حوامل حائطية* (رقم الطلب: 3855800M)

* إكسسوارات اختيارية*

