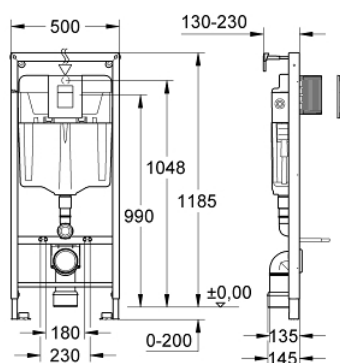


38 772 00F **RAPID SL 3 EN 1 SET POUR WC, HAUTEUR 1,13 M**

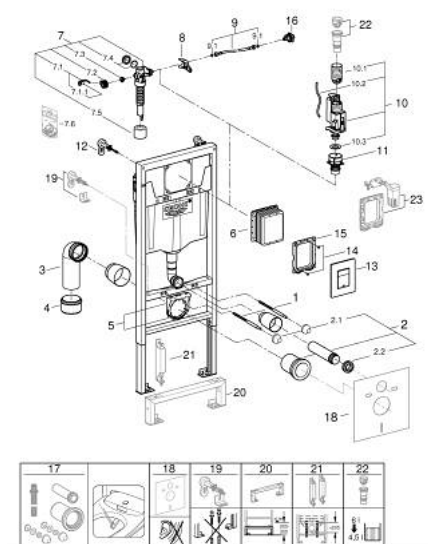


DESCRIPTION DU PRODUIT

- Couleur: chromé
- avec réservoir de chasse GD 2
- Rapid SL pour WC (38 528 001)
- plaque de commande Skate Cosmopolitan, chromé (38 732 000)
- équerre murale (38 558 00M)



38 772 00F **RAPID SL 3 EN 1 SET POUR WC, HAUTEUR 1,13 M**



PIÈCES DE RECHANGE, octobre 2021 – now

- 1: boulon fileté (x2) (Numéro de commande 4276400M)
- 2: Set d'alimentation et évacuation pour la cuvette (Numéro de commande 37311K00)
- 2.1: SET DE FIXATION WC/BIDET (Numéro de commande 43511SH0)
- 2.2: Nez de jonction (Numéro de commande 37119000)
- 3: Sortie coudée PP DN 90 avec raccord (Numéro de commande 42327000)
- 4: REDUCTION (Numéro de commande 42242000)
- 5: Support (Numéro de commande 42243000)
- 6: Trappe de visite pour grandes plaques de commande (Numéro de commande 66791000)
- 7: Robinet flotteur (Numéro de commande 37095000)
- 7.1: Levier (Numéro de commande 43734000)
- 7.1.1: Joint (Numéro de commande 4377000M)
- 7.2: Tete De Soupape (Numéro de commande 43536000)
- 7.3: Membrane (Numéro de commande 4375800M)
- 7.4: Bouchon latéral avec joint (Numéro de commande 43735000)
- 7.5: Soupape Flotteur (Numéro de commande 4379100M)
- 7.6: Kit de joints (Numéro de commande 43722000)*
- 8: support (Numéro de commande 42246000)
- 9: Tube d'alimentation (Numéro de commande 42233000)
- 9.1: Joint torique 35 x 2 (Numéro de commande 0319100M)
- 10: Soupape de chasse double touche AV1 (Numéro de commande 42320000)
- 10.1: RALLONGE (Numéro de commande 42313000)
- 10.2: CAPILAIRE AV1 (Numéro de commande 42319000)
- 10.3: Joint (Numéro de commande 42310000)
- 11: CULOT DE SOUPAPE AV1 (Numéro de commande 42315000)
- 12: équerre murale (Numéro de commande 3855800M)
- 13: cache de recouvrement + touche (Numéro de commande 42371000)
- 14: Vis de rosace (Numéro de commande 6636200M)
- 15: Cadre de plaque (Numéro de commande 43207000)
- 16: Water connection (Numéro de commande 48561000)
- 17: jeu de raccordement p. Sensia Arena/IGS (Numéro de commande 40899000)*
- 18: Set d'isolation phonique (Numéro de commande 37131000)*
- 19: Équerre de fixation murale (Numéro de commande 38733000)*
- 20: Rallonge (Numéro de commande 38629000)*
- 21: Accessoire (Numéro de commande 38779000)*
- 22: Adaptateur 4,5 l pour réservoir GD2 (Numéro de commande 42333000)*
- 23: Adaptateur (Numéro de commande 38796000)*

* Accessoires en option