

RAPID SL 38 764 001 طقم 2 في 1 القاعده، ارتفاع التركيب 1.13 م

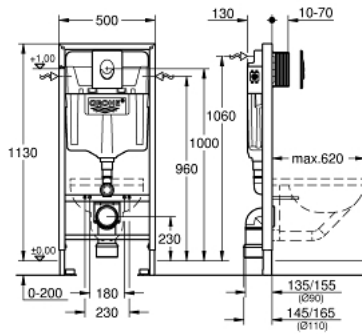
وصف المنتج

• اللون: أبيض جبلي

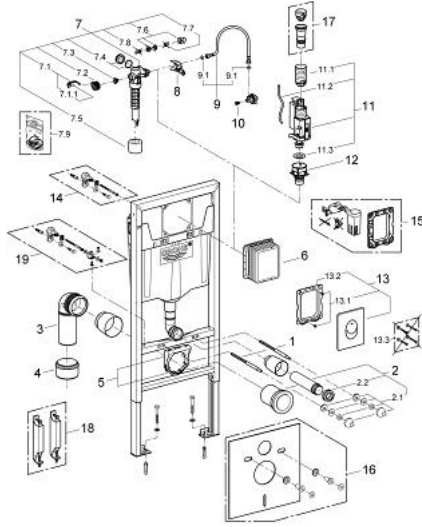
• صهريج تفرغ GD 2

• عنصر Rapid SL للمرحاض (38 528 001)

• لوح التدفق Skate Air، أبيض جبلي، التركيب الرأسي (38 505 SH0)



RAPID SL 38 764 001 طقم 2 في 1 القاعده، ارتفاع التركيب 1.13 م



الآن - 2013 سرام، قطع الغيار:

1: مسمار ملولب (رقم الطلب: 4276400M).

2: طقم توصيل للمدخل والمخرج في دورة المياه (رقم الطلب: 37311K00).

2.1: مثبت حوض (رقم الطلب: 43511SH0).

2.2: موصل (رقم الطلب: 37119000).

3: طية مخرج PP بقطر 90 ملم (رقم الطلب: 42327000).

4: وحدة تخفيض (رقم الطلب: 42242000).

5: دعم للطية الخارجية (رقم الطلب: 42243000).

6: فتحة الفحص (رقم الطلب: 66791000).

7: صمام ملء (رقم الطلب: 37095000).

7.1: مقبض (رقم الطلب: 43734000).

7.1.1: عازل (رقم الطلب: 4377000M).

7.2: رأس صمام (رقم الطلب: 43536000).

7.3: ممبرين (رقم الطلب: 4375800M).

7.4: غطاء مسمار (رقم الطلب: 43735000).

7.5: طفو صمام، 5 قطع (رقم الطلب: 4379100M).

7.6: مجموعة اولسيهات* (رقم الطلب: 43722000).

8: جهاز دعم (رقم الطلب: 42246000).

9: خرطوم توصيل (رقم الطلب: 42233000).

9.1: وردة عزل (رقم الطلب: 0319100M).

10: قلب (رقم الطلب: 42385000).

11: صمام تصريف بطرد ثنائي (رقم الطلب: 42320000) AV1.

11.1: تطويلة لأنبوب الدفق الزائد (رقم الطلب: 42313000).

11.2: خرطوم هوائي (رقم الطلب: 42319000).

11.3: عازل (رقم الطلب: 42310000).

12: قاعدة صمام للطراز (رقم الطلب: 42315000) GD2.

13: لوحة طرد (رقم الطلب: 38505SH0).

13.1: مسمار (رقم الطلب: 6636200M).

13.2: إطار تحميل (رقم الطلب: 43207000).

13.3: طقم تثبيت* (رقم الطلب: 4308500M).

13.4: طقم تثبيت* (رقم الطلب: 4215800M).

14: حوامل حائطية* (رقم الطلب: 3855800M).

15: مجموعة عكسية* (رقم الطلب: 38796000).

https://www.grohe-mena.com/ar_cy/rapid-sl-38764001.html

16: مجموعة مرحاض للحماية من الضجيج* (رقم الطلب: 37131000).

17: مهبط سعة 4.5 لتر ل* (رقم الطلب: 42333000) GD2.

18: مجموعة عكسية* (رقم الطلب: 38779000).