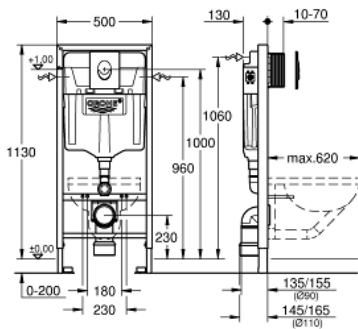


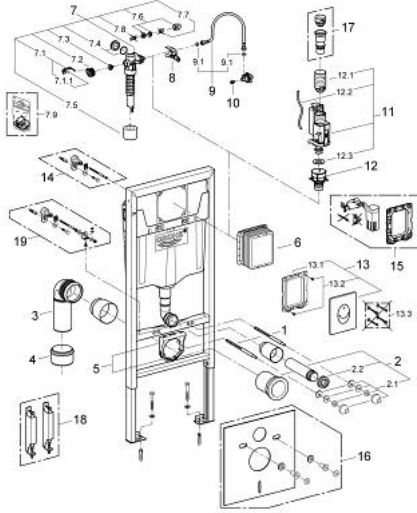
RAPID SL 38 763 001 طقم 2 في 1 القاعده، ارتفاع التركيب 1.13 م

وصف المنتج:

- اللون: كروم
- صهريج تفرغ GD 2
- عنصر Rapid SL للمرحاض (38 528 001)
- لوح التدفق Skate Air، كروم، التركيب الرأسي (38 505 000)



RAPID SL 38 763 001 طقم 2 في 1 القاعده، ارتفاع التركيب 1.13 م



الآن - 2013 سرام، قطع الغيار

1: مسمار ملولب (رقم الطلب: 4276400M)

2: طقم توصيل للمدخل والمخرج في دورة المياه (رقم الطلب: 37311K00)

2.1: مثبت حوض (رقم الطلب: 43511SH0)

2.2: موصل (رقم الطلب: 37119000)

3: طية مخرج PP بقطر 90 ملم (رقم الطلب: 42327000)

4: وحدة تخفيض (رقم الطلب: 42242000)

5: دعم للطية الخارجية (رقم الطلب: 42243000)

6: فتحة الفحص (رقم الطلب: 66791000)

7: صمام ملء (رقم الطلب: 37095000)

7.1: مقبض (رقم الطلب: 43734000)

7.1.1: عازل (رقم الطلب: 4377000M)

7.2: رأس صمام (رقم الطلب: 43536000)

7.3: ممبرين (رقم الطلب: 4375800M)

7.4: غطاء مسمار (رقم الطلب: 43735000)

7.5: طفو صمام، 5 قطع (رقم الطلب: 4379100M)

7.6: مجموعة اولسيهات* (رقم الطلب: 43722000)

8: جهاز دعم (رقم الطلب: 42246000)

9: خرطوم توصيل (رقم الطلب: 42233000)

9.1: وردة عزل (رقم الطلب: 0319100M)

10: قلب (رقم الطلب: 42385000)

11: صمام تصريف بطرد ثنائي (رقم الطلب: 42320000) AV1

11.1: تطويلة لأنبوب الدفق الزائد (رقم الطلب: 42313000)

11.2: خرطوم هوائي (رقم الطلب: 42319000)

11.3: عازل (رقم الطلب: 42310000)

12: قاعدة صمام للطراز (رقم الطلب: 42315000) GD2

13: لوحة طرد (رقم الطلب: 38505000)

13.1: مسمار (رقم الطلب: 6636200M)

13.2: إطار تحميل (رقم الطلب: 43207000)

13.3: طقم تثبيت* (رقم الطلب: 4308500M)

13.4: طقم تثبيت* (رقم الطلب: 4215800M)

14: حوامل حائطية* (رقم الطلب: 3855800M)

15: مجموعة عكسية* (رقم الطلب: 38796000)

https://www.grohe-mena.com/ar_cy/rapid-sl-38763001.html

16: مجموعة مرحاض للحماية من الضجيج* (رقم الطلب: 37131000)

17: مهبئ سعة 4.5 لتر ل* (رقم الطلب: 42333000) GD2

18: مجموعة اسبابات* (رقم الطلب: 38779000)