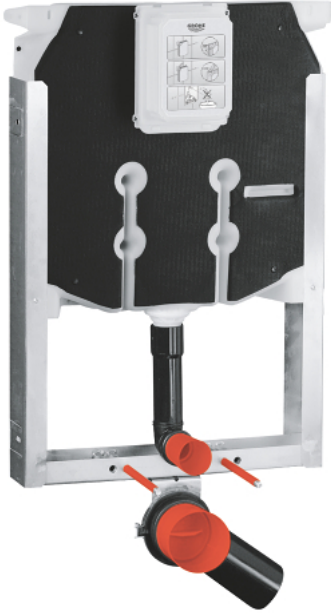


UNISSET 38 729 000 عنصر للمرحاض مع خزان طرد 80 ملم

وصف المنتج



• 6 إلى 9 ل قابل للتعديل

• إيقاف أو تدفق منفرد

• صمام صرف هوائي يقدم 3 أوضاعاً للتشغيل: تدفق ثنائي أو تشغيل/

• طية منفذ PE بقطر 80 مم

• طقم توصيل للمدخل والمنفذ

• إطار من الصلب، مجلفن على الساخن، مع 4 دعائم تثبيت

• مسامير لتثبيت المرحاض

• مسافة مسامير التثبيت 180/230 مم

• جهاز تثبيت للسيراميك

• وصلة إمداد بالماء من أعلى

• ضجيج منخفض (المجموعة الأولى وفقاً لمواصفات الضجيج الألمانية)

• مع طلاء قاعدة قاذف مصنوع من صوف الفينيل

• صمام بزواوية _ بوصة

• مع وصلة خراطيم مرنة مناسبة للدفع

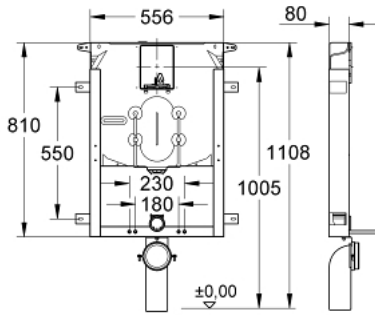
الإتشاءات

• فتحة التفتيش قابلة للتقصير، بما في ذلك الحماية أثناء مرحلة

• للاستخدام الرأسي

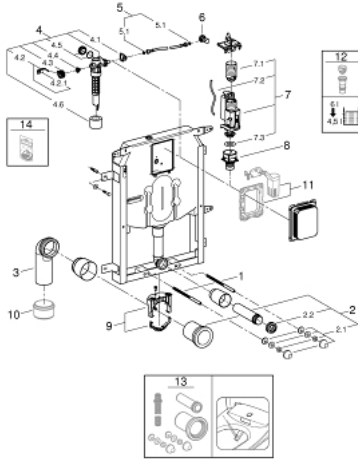
40 949 000 (شباع على حدة)

• لتركيب ألواح تدفق صغيرة، يرجى شراء عمود المراجعة



UNISSET 38 729 000 عنصر للمرحاض مع خزان طرد 80 ملم

الآن - 2017 ربوتكأ، قطع الغيار



- 1: مسمار ملولب (4276400M رقم الطلب:-)
- 2: طقم توصيل للمدخل والمخرج في دورة المياه (37311K00 رقم الطلب:-)
 - 2.1: مثبت حوض (43511SH0 رقم الطلب:-)
 - 2.2: موصل (37119000 رقم الطلب:-)
- 3: طية مخرج 90 ملم/09 ملم (42280000 رقم الطلب:-)
- 4: صمام ملء (43991000 رقم الطلب:-)
 - 4.1: دعم صمام (43995000 رقم الطلب:-)
 - 4.2: مقبض (43734000 رقم الطلب:-)
 - 4.2.1: عازل (4377000M رقم الطلب:-)
 - 4.3: رأس صمام (43536000 رقم الطلب:-)
 - 4.4: ممبرين (4375800M رقم الطلب:-)
 - 4.5: غطاء مسمار (43735000 رقم الطلب:-)
 - 4.6: طفو صمام، 5 قطع (4379100M رقم الطلب:-)
- 5: خرطوم توصيل (42233000 رقم الطلب:-)
 - 5.1: وردة عزل (0319100M رقم الطلب:-)
- 6: محبس زاوية (42343000 رقم الطلب:-)
- 7: صمام تصريف بطرد ثنائي (42320000 رقم الطلب:-) AV1
 - 7.1: تطويلة لأنبوب الدفع الزائد (42313000 رقم الطلب:-)
 - 7.2: خرطوم هوائي (42319000 رقم الطلب:-)
 - 7.3: عازل (42310000 رقم الطلب:-)
- 8: قاعدة صمام للطرارز (42315000 رقم الطلب:-) GD2
- 9: دعم للطية الخارجية (42243000 رقم الطلب:-)
- 10: وحدة تخفيض* (42242000 رقم الطلب:-)
- 11: مجموعة عكسية* (38796000 رقم الطلب:-)
- 12: مهبط سعة 4.5 لتر ل* (42333000 رقم الطلب:-) GD2

طقم تركيب عكسي لمرحاض مزود بدش SGI و Sensia Arena* (40899000 رقم الطلب:-)

13

14: مجموعة اولسيهات* (43722000 رقم الطلب:-)

* إكسسوارات* اختيارية*