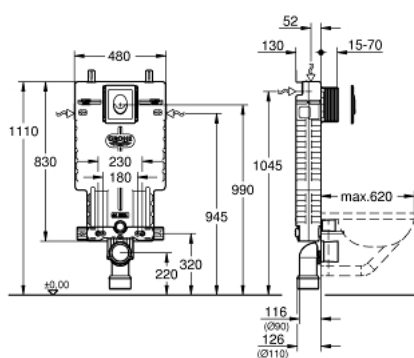


## 38 724 001 UNISSET SET 2 EN 1 POUR WC

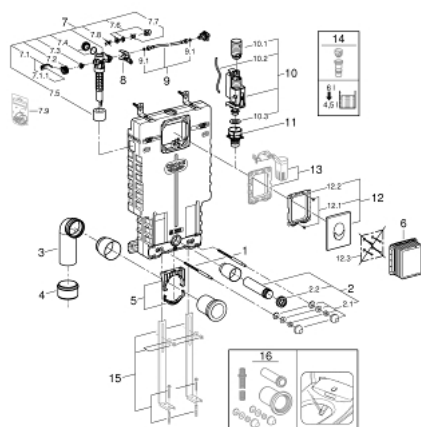


### DESCRIPTION DU PRODUIT

- Couleur: blanc alpin
- avec réservoir de chasse GD 2
- élément Uniset pour WC (38 643 001)
- Skate Air flush plate, alpine white, vertical installation (38 505 SH0)



## 38 724 001 UNISSET SET 2 EN 1 POUR WC



### PIÈCES DE RECHANGE, octobre 2017 – now

- 1: boulon fileté (x2) (Numéro de commande 4276400M)
  - 2: Set d'alimentation et évacuation pour la cuvette (Numéro de commande 37311K00)
  - 2.1: SET DE FIXATION WC/BIDET (Numéro de commande 43511SH0)
  - 2.2: Nez de jonction (Numéro de commande 37119000)
  - 3: Sortie coudée PP DN 90 avec raccord (Numéro de commande 42327000)
  - 4: REDUCTION (Numéro de commande 42242000)
  - 5: Support (Numéro de commande 42243000)
  - 6: Trappe de visite pour grandes plaques de commande  
(Numéro de commande 66783000)
  - 7: Robinet flotteur (Numéro de commande 37095000)
  - 7.1: Levier (Numéro de commande 43734000)
  - 7.1.1: Joint (Numéro de commande 4377000M)
  - 7.2: Tete De Soupape (Numéro de commande 43536000)
  - 7.3: Membrane (Numéro de commande 4375800M)
  - 7.4: Bouchon latéral avec joint (Numéro de commande 43735000)
  - 7.5: Soupape Flotteur (Numéro de commande 4379100M)
  - 7.6: Kit de joints (Numéro de commande 43722000)\*
  - 8: support (Numéro de commande 42246000)
  - 9: Tube d'alimentation (Numéro de commande 42233000)
  - 9.1: Joint torique 35 x 2 (Numéro de commande 0319100M)
  - 10: Soupape de chasse double touche AV1 (Numéro de commande 42320000)
  - 10.1: RALLONGE (Numéro de commande 42313000)
  - 10.2: CAPILAIRE AV1 (Numéro de commande 42319000)
  - 10.3: Joint (Numéro de commande 42310000)
  - 11: CULOT DE SOUPAPE AV1 (Numéro de commande 42315000)
  - 12: Plaque de commande (Numéro de commande 38505SH0)
  - 12.1: Vis de rosace (Numéro de commande 6636200M)
  - 12.2: Cadre de plaque (Numéro de commande 43207000)
  - 12.3: Rallonge de fixation (Numéro de commande 4308500M)\*
  - 12.4: Rallonge de fixation (Numéro de commande 4215800M)\*
  - 13: Adaptateur (Numéro de commande 38796000)\*
  - 14: Adapteur 4,5 l pour réservoir GD2 (Numéro de commande 42333000)\*
  - 15: Supports porteurs (Numéro de commande 37304000)\*
  - 16: jeu de raccordement p. Sensia Arena/IGS (Numéro de commande 40899000)\*
- \* Accessoires en option