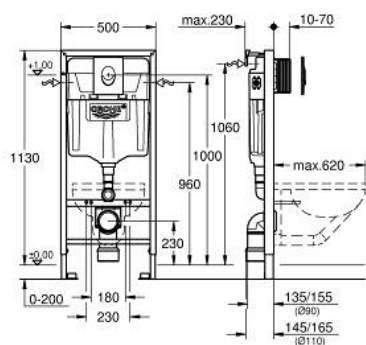


38 722 001 **RAPID SL 3 EN 1 SET POUR WC, HAUTEUR 1,13 M**

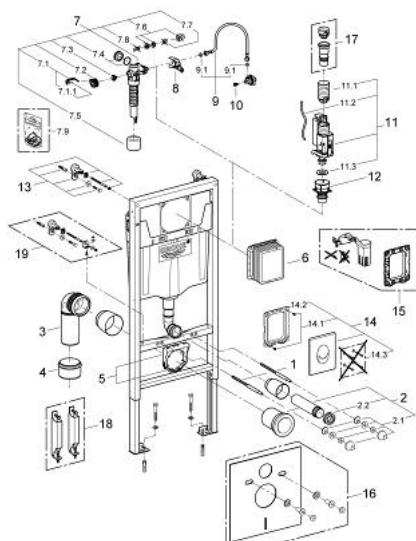


DESCRIPTION DU PRODUIT

- Couleur: blanc alpin
- avec réservoir de chasse GD 2
- Rapid SL pour WC (38 528 001)
- Skate Air flush plate, alpine white, vertical installation (38 505 SH0)
- équerre murale (38 558 00M)



38 722 001 RAPID SL 3 EN 1 SET POUR WC, HAUTEUR 1,13 M



PIÈCES DE RECHANGE, octobre 2012 – now

- 1: boulon fileté (x2) (Numéro de commande 4276400M)
- 2: Set d'alimentation et évacuation pour la cuvette (Numéro de commande 37311K00)
- 2.1: SET DE FIXATION WC/BIDET (Numéro de commande 43511SH0)
- 2.2: Nez de jonction (Numéro de commande 37119000)
- 3: Sortie coudée PP DN 90 avec raccord (Numéro de commande 42327000)
- 4: REDUCTION (Numéro de commande 42242000)
- 5: Support (Numéro de commande 42243000)
- 6: Trappe de visite pour grandes plaques de commande
(Numéro de commande 66791000)
- 7: Robinet flotteur (Numéro de commande 37095000)
- 7.1: Levier (Numéro de commande 43734000)
- 7.1.1: Joint (Numéro de commande 4377000M)
- 7.2: Tete De Soupape (Numéro de commande 43536000)
- 7.3: Membrane (Numéro de commande 4375800M)
- 7.4: Bouchon latéral avec joint (Numéro de commande 43735000)
- 7.5: Soupape Flotteur (Numéro de commande 4379100M)
- 7.6: Kit de joints (Numéro de commande 43722000)*
- 8: support (Numéro de commande 42246000)
- 9: Tube d'alimentation (Numéro de commande 42233000)
- 9.1: Joint torique 35 x 2 (Numéro de commande 0319100M)
- 10: Electroaimant (Numéro de commande 42385000)
- 11: Soupape de chasse double touche AV1 (Numéro de commande 42320000)
- 11.1: RALLONGE (Numéro de commande 42313000)
- 11.2: CAPILAIRE AV1 (Numéro de commande 42319000)
- 11.3: Joint (Numéro de commande 42310000)
- 12: CULOT DE SOUPE AV1 (Numéro de commande 42315000)
- 13: équerre murale (Numéro de commande 3855800M)
- 14: Plaque de commande (Numéro de commande 38505SH0)
- 14.1: Vis de rosace (Numéro de commande 6636200M)
- 14.2: Cadre de plaque (Numéro de commande 43207000)
- 14.3: Rallonge de fixation (Numéro de commande 4308500M)*
- 14.4: Rallonge de fixation (Numéro de commande 4215800M)*
- 15: Adaptateur (Numéro de commande 38796000)*
- 16: Set d'isolation phonique (Numéro de commande 37131000)*
- 17: Adaptateur 4,5 l pour réservoir GD2 (Numéro de commande 42333000)*
- 18: Accessoire (Numéro de commande 38779000)*
- 19: Équerre de fixation murale (Numéro de commande 38733000)*

* Accessoires en option