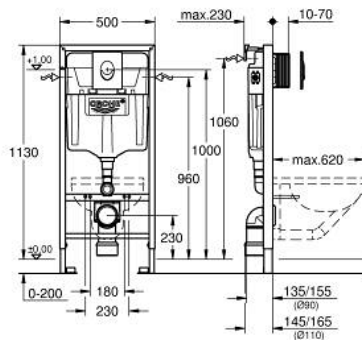


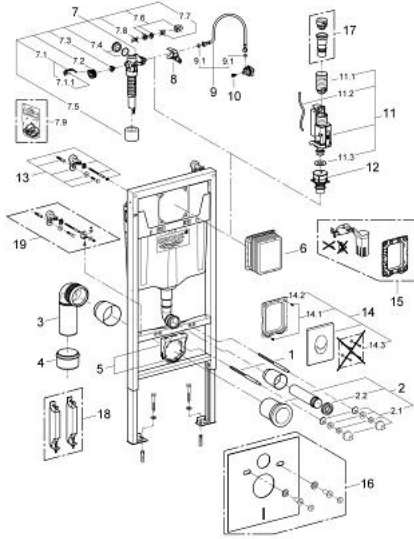
## RAPID SL 38 722 001 طقم 3 في 1 للمرحاض ارتفاع التركيب 1.13 م

وصف المنتج

- اللون: أبيض جبلي
- صهريج تفرغ GD 2
- عنصر Rapid SL للمرحاض (38 528 001)
- لوح التدفق Skate Air، أبيض جبلي، التركيب الرأسي (38 505 SH0)
- حوامل جدارية (38 558 00M)



## RAPID SL 38 722 001 طقم 3 في 1 للمرحاض ارتفاع التركيب 1.13 م



الآن - 2012 ربوتكأ، قطعُ الغيارُ

- 1: مسمار ملولب (4276400M رقمُ الطلبِ-).
- 2: طقم توصيل للمدخل والمخرج في دورة المياه (37311K00 رقمُ الطلبِ-).
- 2.1: مثبت حوض (43511SH0 رقمُ الطلبِ-).
- 2.2: موصل (37119000 رقمُ الطلبِ-).
- 3: طية مخرج PP بقطر 90 ملم (42327000 رقمُ الطلبِ-).
- 4: وحدة تخفيض (42242000 رقمُ الطلبِ-).
- 5: دعم للطية الخارجية (42243000 رقمُ الطلبِ-).
- 6: فتحة الفحص (66791000 رقمُ الطلبِ-).
- 7: صمام ملء (37095000 رقمُ الطلبِ-).
- 7.1: مقبض (43734000 رقمُ الطلبِ-).
- 7.1.1: عازل (4377000M رقمُ الطلبِ-).
- 7.2: رأس صمام (43536000 رقمُ الطلبِ-).
- 7.3: ممبرين (4375800M رقمُ الطلبِ-).
- 7.4: غطاء مسمار (43735000 رقمُ الطلبِ-).
- 7.5: طفو صمام، 5 قطع (4379100M رقمُ الطلبِ-).
- 7.6: مجموعة اولسيهات\* (43722000 رقمُ الطلبِ-).
- 8: جهاز دعم (42246000 رقمُ الطلبِ-).
- 9: خرطوم توصيل (42233000 رقمُ الطلبِ-).
- 9.1: وردة عزل (0319100M رقمُ الطلبِ-).
- 10: قلب (42385000 رقمُ الطلبِ-).
- 11: صمام تصريف بطرد ثنائي (42320000 رقمُ الطلبِ- AV1).
- 11.1: تطويلة لأنبوب الدفق الزائد (42313000 رقمُ الطلبِ-).
- 11.2: خرطوم هوائي (42319000 رقمُ الطلبِ-).
- 11.3: عازل (42310000 رقمُ الطلبِ-).
- 12: قاعدة صمام للطراز (42315000 رقمُ الطلبِ- GD2).
- 13: حوامل حائطية (3855800M رقمُ الطلبِ-).
- 14: لوحة طرد (38505SH0 رقمُ الطلبِ-).
- 14.1: مسمار (6636200M رقمُ الطلبِ-).
- 14.2: إطار تحميل (43207000 رقمُ الطلبِ-).
- 14.3: طقم تثبيت\* (4308500M رقمُ الطلبِ-).
- 14.4: طقم تثبيت\* (4215800M رقمُ الطلبِ-).

15: مجموعة عكسية\* (38796000 رقمُ الطلبِ-).

[https://www.grohe-mena.com/ar\\_cy/rapid-sl-38722001.html](https://www.grohe-mena.com/ar_cy/rapid-sl-38722001.html)

16: مجموعة مرحاض للحماية من الضجيج\* (37131000 رقمُ الطلبِ-).

17: مهبط سعة 4.5 لتر لـ\* (42333000 رقمُ الطلبِ- GD2).

18: مجموعة إضاءة\* (38779000 رقمُ الطلبِ-).