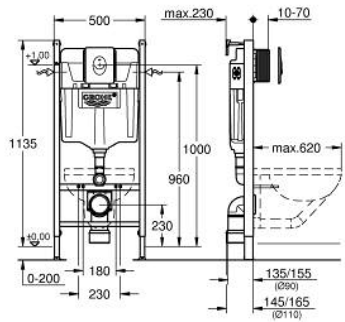


## RAPID SL 38 719 001 طقم 3 في 1 للمرحاض ارتفاع التركيب 1.13 م

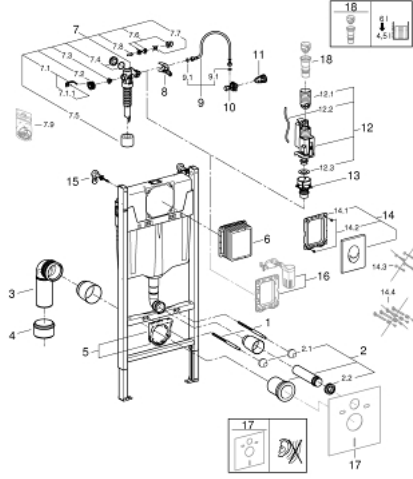
وصف المنتج

- اللون: أبيض جبلي
- صهريج تفرغ GD 2
- عنصر Rapid SL للمرحاض (38 840 000)
- لوح التدفق Skate Air، أبيض جبلي، التركيب الرأسي (38 505 SH0)
- حوامل جدارية (38 558 00M)



## RAPID SL 38 719 001 طقم 3 في 1 للمرحاض ارتفاع التركيب 1.13 م

الآن - 2013 لي ريب، قطع الغيار



- 1: مسمار ملولب (4276400M رقم الطلب.)
- 2: طقم توصيل للمدخل والمخرج في دورة المياه (37311K00 رقم الطلب.)
  - 2.1: مثبت حوض (43511SH0 رقم الطلب.)
  - 2.2: موصل (37119000 رقم الطلب.)
- 3: طية مخرج PP بقطر 90 ملم (42327000 رقم الطلب.)
- 4: وحدة تخفيض (42242000 رقم الطلب.)
- 5: دعم للطية الخارجية (42243000 رقم الطلب.)
- 6: فتحة الفحص (66791000 رقم الطلب.)
- 7: صمام ملء (37095000 رقم الطلب.)
  - 7.1: مقبض (43734000 رقم الطلب.)
    - 7.1.1: عازل (4377000M رقم الطلب.)
    - 7.2: رأس صمام (43536000 رقم الطلب.)
    - 7.3: ممبرين (4375800M رقم الطلب.)
    - 7.4: غطاء مسمار (43735000 رقم الطلب.)
    - 7.5: طفو صمام، 5 قطع (4379100M رقم الطلب.)
    - 7.6: مجموعة اولسيهات\* (43722000 رقم الطلب.)
  - 8: جهاز دعم (42246000 رقم الطلب.)
  - 9: خرطوم توصيل (42397000 رقم الطلب.)
    - 9.1: وردة عزل (0319100M رقم الطلب.)
    - 10: محبس زاوية (42396000 رقم الطلب.)
    - 11: موصل أنبوب إمداد بالماء (38338000 رقم الطلب.)
    - 12: صمام تصريف بطرد ثنائي (42320000 رقم الطلب.) AV1
      - 12.1: تطويلة لأنبوب الدفع الرائد (42313000 رقم الطلب.)
      - 12.2: خرطوم هوائي (42319000 رقم الطلب.)
      - 12.3: عازل (42310000 رقم الطلب.)
    - 13: قاعدة صمام للطراز (42315000 رقم الطلب.) GD2
      - 14: لوحة طرد (38505SH0 رقم الطلب.)
        - 14.1: مسمار (6636200M رقم الطلب.)
        - 14.2: إطار تحميل (43207000 رقم الطلب.)
        - 14.3: طقم تثبيت\* (4308500M رقم الطلب.)
        - 14.4: طقم تثبيت\* (4215800M رقم الطلب.)
- 15: حوامل حائطية (3855800M رقم الطلب.)
- 16: مجموعة عكسية\* (38796000 رقم الطلب.)
- 17: مجموعة مرحاض للحماية من الضجيج\* (37131000 رقم الطلب.)
- 18: صمام عكسي\* (42333000 رقم الطلب.) GD2