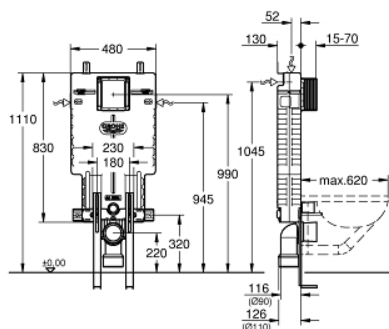


38 642 001 UNISSET ELÉMENT POUR WC AVEC BOÎTIER EN EPS ET PIEDS DE SUPPORT

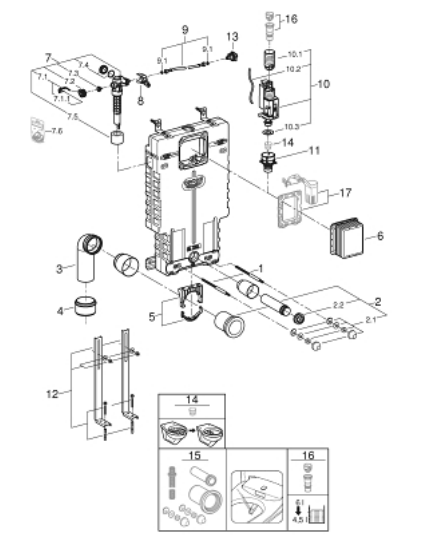


DESCRIPTION DU PRODUIT

- module EPS antibruit à encastrer
- 830 x 470 x 130 mm
- adaptateur rails pour la fixation du module
- rail mural avec accessoires de fixation pour montage individuel
- livré avec tiges et écrous pour fixation de la cuvette WC
- écartements des vis 180/230 mm
- coude de sortie Ø 90 mm
- réglable en profondeur
- réducteur Ø 90/110 mm
- garniture d'évacuation et d'alimentation
- réservoir GD 2, contenant les caractéristiques suivantes :
 - réglage d'usine 6 l et 3 l
- mécanisme à déclenchement pneumatique compatible avec 3 modes de commande : double touche ou simple touche (non-interruptible) ou Start/Stop
- alimentation par la gauche, la droite, l'arrière ou le dessus
- faible bruit (groupe I d'après les normes Allemandes du bruit)
- réservoir isolé contre la condensation
- raccordement d'eau 1/2" avec robinet d'équerre intégré et flexible sans outils
- gabarit de réservation protecteur pendant installation et à recouper
- préparation pour douche toilettes avec accessoire supplémentaire 40 899 000
- pour le montage des petites plaques de commande, commandez séparément la trappe de visite 40 911 000



38 642 001 UNISSET ELÉMENT POUR WC AVEC BOÎTIER EN EPS ET PIEDS DE SUPPORT



PIÈCES DE RECHANGE, novembre 2021 – now

- 1: boulon fileté (x2) (Numéro de commande 4276400M)
- 2: Set d'alimentation et évacuation pour la cuvette (Numéro de commande 37311K00)
- 2.1: SET DE FIXATION WC/BIDET (Numéro de commande 43511SH0)
- 2.2: Nez de jonction (Numéro de commande 37119000)
- 3: Sortie coudée PP DN 90 avec raccord (Numéro de commande 42327000)
- 4: REDUCTION (Numéro de commande 42242000)
- 5: Support (Numéro de commande 42243000)
- 6: Trappe de visite pour grandes plaques de commande
(Numéro de commande 66783000)
- 7: Robinet flotteur (Numéro de commande 37095000)
- 7.1: Levier (Numéro de commande 43734000)
- 7.1.1: Joint (Numéro de commande 4377000M)
- 7.2: Tete De Soupape (Numéro de commande 43536000)
- 7.3: Membrane (Numéro de commande 4375800M)
- 7.4: Bouchon latéral avec joint (Numéro de commande 43735000)
- 7.5: Soupape Flotteur (Numéro de commande 4379100M)
- 7.6: Kit de joints (Numéro de commande 43722000)*
- 8: support (Numéro de commande 42246000)
- 9: Tube d'alimentation (Numéro de commande 42233000)
- 9.1: Joint torique 35 x 2 (Numéro de commande 0319100M)
- 10: Soupape de chasse double touche AV1 (Numéro de commande 42320000)
- 10.1: RALLONGE (Numéro de commande 42313000)
- 10.2: CAPILAIRE AV1 (Numéro de commande 42319000)
- 10.3: Joint (Numéro de commande 42310000)
- 11: Siège de soupape (Numéro de commande 42599000)
- 12: Supports porteurs (Numéro de commande 37304000)
- 13: Water connection (Numéro de commande 48561000)
- 14: Régulateur de débit (Numéro de commande 42300000)*
- 15: jeu de raccordement p. Sensia Arena/IGS (Numéro de commande 40899000)*
- 16: Adapteur 4,5 l pour réservoir GD2 (Numéro de commande 42333000)*
- 17: Adaptateur (Numéro de commande 38796000)*

* Accessoires en option