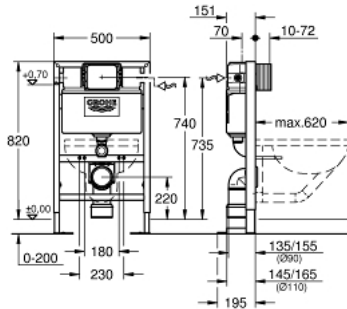


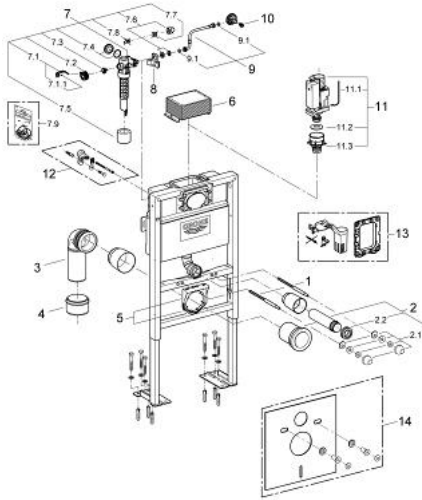
38 587 000 RAPID SL BÂTI SUPPORT POUR WC, 0.82 M



DESCRIPTION DU PRODUIT

- avec réservoir de chasse 6 - 9 l
- pour mur porteur ou non-porteur
- châssis en acier finition époxy
- pour cloison sèche, complètement pré-monté
- livré avec connexions fixes
- verrouillage de la hauteur
- certifié TÜV
- livré avec kit de fixation
- livré avec tiges et écrous pour fixation de la cuvette WC
- fixation céramique
- écartements des vis 180/230 mm
- 90° rotatable PVC outlet bend 90 mm
- réglable en profondeur
- réducteur Ø 90/110 mm
- garniture d'évacuation et d'alimentation
- réservoir de chasse:
 - mécanisme à déclenchement pneumatique compatible avec 3 modes de commande : double touche ou simple touche (non-interrompable) ou Start/Stop
 - positionnement de la commande en avant ou par dessus
 - alimentation par la gauche, la droite, l'arrière ou le dessus
 - faible bruit (groupe I d'après les normes Allemandes du bruit)
 - réservoir isolé contre la condensation
 - raccordement d'eau 1/2" avec robinet d'équerre intégré et flexible sans outils
 - gabarit de réservation protecteur pendant installation et à recouper
 - compris les supports muraux 38 558 00M pour une installation murale
 - pour l'installation d'une petite plaque de commande, commandez la trappe de visite 40 950 000 (vendue séparément)
 - not compatible with Sensia Arena shower toilet

38 587 000 **RAPID SL BÂTI SUPPORT POUR WC, 0.82 M**



PIÈCES DE RECHANGE, janvier 2013 – now

- 1: boulon fileté (x2) (Numéro de commande 4276400M)
- 2: Set d'alimentation et évacuation pour la cuvette (Numéro de commande 37311K00)
- 2.1: SET DE FIXATION WC/BIDET (Numéro de commande 43511SH0)
- 2.2: Nez de jonction (Numéro de commande 37119000)
- 3: Sortie coudée PP DN 90 avec raccord (Numéro de commande 42327000)
- 4: REDUCTION (Numéro de commande 42242000)
- 5: Support (Numéro de commande 42243000)
- 6: BLOC DE REVISION (Numéro de commande 42326000)
- 7: Robinet flotteur (Numéro de commande 37095000)
- 7.1: Levier (Numéro de commande 43734000)
- 7.1.1: Joint (Numéro de commande 4377000M)
- 7.2: Tete De Soupape (Numéro de commande 43536000)
- 7.3: Membrane (Numéro de commande 4375800M)
- 7.4: Bouchon latéral avec joint (Numéro de commande 43735000)
- 7.5: Soupape Flotteur (Numéro de commande 4379100M)
- 7.6: Kit de joints (Numéro de commande 43722000)*
- 8: Support Pour Robinet Flotteur (Numéro de commande 42195000)
- 9: flexible (Numéro de commande 43325000)
- 9.1: Joint torique 35 x 2 (Numéro de commande 0319100M)
- 10: Electroaimant (Numéro de commande 42385000)
- 11: Soupape mécanisme AV1 (Numéro de commande 42314000)
- 11.1: CAPILAIRE AV1 (Numéro de commande 42319000)
- 11.2: Joint (Numéro de commande 42310000)
- 11.3: CULOT DE SOUPAPE AV1 (Numéro de commande 42315000)
- 12: équerre murale (Numéro de commande 3855800M)*
- 13: Adaptateur (Numéro de commande 38796000)*
- 14: Set d'isolation phonique (Numéro de commande 37131000)*

* Accessoires en option