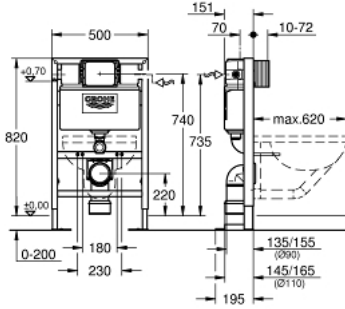


RAPID SL 38 587 000 عنصر للمرحاض، ارتفاع التركيب 0.82 م



وصف المنتج

- مع صهريج دفع 6 إلى 9 ل

المتينة

- يلائم التركيب ذاتي الوقوف، يلائم التركيبات على الجدار أو الجدران

- إطار من الصلب مغطى بالمسحوق، ذاتي الدعم

- يلائم التغطية الجافة، مجمع بالكامل سابقًا

- مع توصيلات ثابتة

- قابل للتثبيت

- معتمد من TÜV

- مادة تثبيت

- مسامير لتثبيت المرحاض

- جهاز تثبيت للسيراميك

- مسافة مسامير التثبيت 180/230 مم

- 90° rotatable PVC outlet bend 90 mm

- عمق قابل للضبط

- مقاتل Ø 90/110 مم

- طقم توصيل للمدخل والمنفذ

- صهريج الدفع، 6 إلى 9 ل، يحتوي على الميزات التالية:

- إيقاف أو تدفق منفرد

- صمام صرف هوائي يقدم 3 أوضاع للتشغيل: تدفق ثنائي أو تشغيل /

- التشغيل الأمامي أو العلوي

- مصدر إمداد المياه من اليسار/ اليمين أو الخلف

- صجيج منخفض (المجموعة الأولى وفقًا لمواصفات الصجيج الألمانية)

- معزول عن التكثف

- تركيبه بالدفع

- " _ وصلة إمداد بالماء تشمل صمام زاوية متكاملًا وقارن خرطوم مرن يتم

الإشاعات

- فتحة التفتيش قابلة للتصغير، بما في ذلك الحماية أثناء مرحلة

- يتضمن الحوامل الجدارية 38 558 00M للتركيب على الجدار

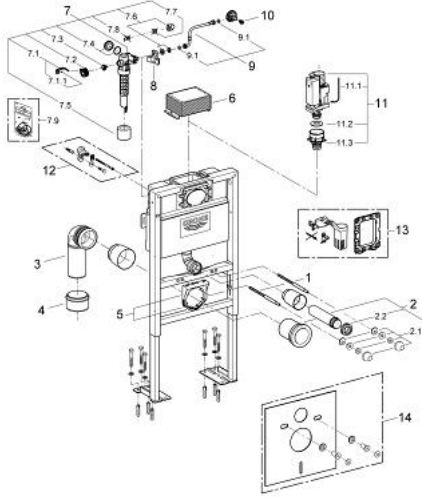
- 40 950 000 (شباع على حدة)

- لتركيب ألواح تدفق صغيرة، يرجى شراء عمود المراجعة

- not compatible with Sensia Arena shower toilet

RAPID SL 38 587 000 عنصر للمرحاض، ارتفاع التركيب 0.82 م

الآن - 2013 ريانى، قطع الغيار



- 1: مسمار ملولب (4276400M رقم الطلب:-)
- 2: طقم توصيل للمدخل والمخرج في دورة المياه (37311K00 رقم الطلب:-)
- 2.1: مثبت حوض (43511SH0 رقم الطلب:-)
- 2.2: موصل (37119000 رقم الطلب:-)
- 3: طية مخرج PP بقطر 90 ملم (42327000 رقم الطلب:-)
- 4: وحدة تخفيض (42242000 رقم الطلب:-)
- 5: دعم للطية الخارجية (42243000 رقم الطلب:-)
- 6: فتحة الفحص للبيستم 0.82 م (42326000 رقم الطلب:-)
- 7: صمام ملء (37095000 رقم الطلب:-)
- 7.1: مقبض (43734000 رقم الطلب:-)
- 7.1.1: عازل (4377000M رقم الطلب:-)
- 7.2: رأس صمام (43536000 رقم الطلب:-)
- 7.3: ممبرين (4375800M رقم الطلب:-)
- 7.4: غطاء مسمار (43735000 رقم الطلب:-)
- 7.5: طفو صمام، 5 قطع (4379100M رقم الطلب:-)
- 7.6: مجموعة اولسيهات* (43722000 رقم الطلب:-)
- 8: جهاز دعم (42195000 رقم الطلب:-)
- 9: جلبة التدفق الزائد (43325000 رقم الطلب:-)
- 9.1: وردة عزل (0319100M رقم الطلب:-)
- 10: قلب (42385000 رقم الطلب:-)
- 11 AV1: كامل (42314000 رقم الطلب:-)
- 11.1: خرطوم هوائي (42319000 رقم الطلب:-)
- 11.2: عازل (42310000 رقم الطلب:-)
- 11.3: قاعدة صمام للطرز (42315000 رقم الطلب:-) GD2
- 12: حوامل حائطية* (3855800M رقم الطلب:-)
- 13: مجموعة عكسية* (38796000 رقم الطلب:-)
- 14: مجموعة مرحاض للحماية من الضجيج* (37131000 رقم الطلب:-)

* إكسسوارات اختيارية