

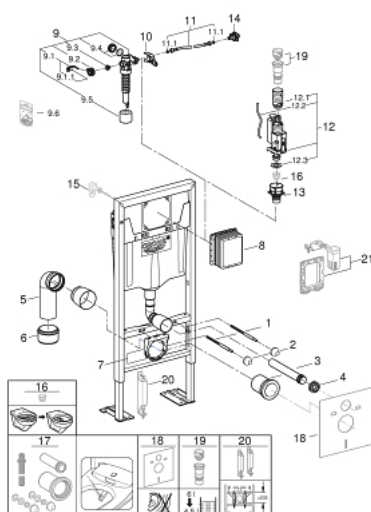
38 584 001 **RAPID SL BÂTI SUPPORT POUR WC, 1.13 M**



DESCRIPTION DU PRODUIT

- pour mur porteur ou non-porteur
- châssis en acier finition époxy
- pour cloison sèche, complètement pré-monté
- livré avec connexions fixes
- verrouillage de la hauteur
- livré avec kit de fixation
- livré avec tiges et écrous pour fixation de la cuvette WC
- fixation céramique
- les WC céramique avec petite surface de portée (< 205 mm) nécessitent un accessoire additionnel 38 779 000
- écartements des vis 180/230 mm
- coude de sortie Ø 90 mm
- réglable en profondeur
- réducteur Ø 90/110 mm
- garniture d'évacuation et d'alimentation
- réservoir GD 2, contenant les caractéristiques suivantes :
 - réglage d'usine 6 l et 3 l
 - mécanisme à déclenchement pneumatique compatible avec 3 modes de commande : double touche ou simple touche (non-interrompable) ou Start/Stop
 - alimentation par la gauche, la droite, l'arrière ou le dessus
 - faible bruit (groupe I d'après les normes Allemandes du bruit)
 - réservoir isolé contre la condensation
 - raccordement d'eau 1/2" avec robinet d'équerre intégré et flexible sans outils
 - gabarit de réservation protecteur pendant installation et à recouper
 - montage horizontal ou vertical
 - pour une installation murale, munissez-vous des supports muraux 38 558 00M
 - pour le montage des petites plaques de commande, commandez séparément la trappe de visite 40 911 000

38 584 001 **RAPID SL BÂTI SUPPORT POUR WC, 1.13 M**



PIÈCES DE RECHANGE, octobre 2021 – now

- 1: boulon fileté (x2) (Numéro de commande 4276400M)
- 2: SET DE FIXATION WC/BIDET (Numéro de commande 43511SH0)
- 3: Coude de départ (Numéro de commande 43352000)
- 4: Nez de jonction (Numéro de commande 37119000)
- 5: Sortie coudée PP DN 90 avec raccord (Numéro de commande 42327000)
- 6: REDUCTION (Numéro de commande 42242000)
- 7: Support (Numéro de commande 42243000)
- 8: Trappe de visite pour grandes plaques de commande

(Numéro de commande 66791000)
- 9: Robinet flotteur (Numéro de commande 37095000)
- 9.1: Levier (Numéro de commande 43734000)
- 9.1.1: Joint (Numéro de commande 4377000M)
- 9.2: Tete De Soupape (Numéro de commande 43536000)
- 9.3: Membrane (Numéro de commande 4375800M)
- 9.4: Bouchon latéral avec joint (Numéro de commande 43735000)
- 9.5: Soupape Flotteur (Numéro de commande 4379100M)
- 9.6: Kit de joints (Numéro de commande 43722000)*
- 10: support (Numéro de commande 42246000)
- 11: Tube d'alimentation (Numéro de commande 42233000)
- 11.1: Joint torique 35 x 2 (Numéro de commande 0319100M)
- 12: Soupape de chasse double touche AV1 (Numéro de commande 42320000)
- 12.1: RALLONGE (Numéro de commande 42313000)
- 12.2: CAPILAIRE AV1 (Numéro de commande 42319000)
- 12.3: Joint (Numéro de commande 42310000)
- 13: CULOT DE SOUPAPE AV1 (Numéro de commande 42315000)
- 14: Water connection (Numéro de commande 48561000)
- 15: équerre murale (Numéro de commande 3855800M)*
- 16: Régulateur de débit (Numéro de commande 42300000)*
- 17: jeu de raccordement p. Sensia Arena/IGS (Numéro de commande 40899000)*
- 18: Set d'isolation phonique (Numéro de commande 37131000)*
- 19: Adapteur 4,5 l pour réservoir GD2 (Numéro de commande 42333000)*
- 20: Accessoire (Numéro de commande 38779000)*
- 21: Adaptateur (Numéro de commande 38796000)*

* Accessoires en option