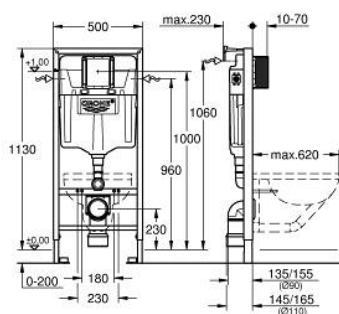


38 536 001 RAPID SL 2 EN 1 SET POUR WC, HAUTEUR 1,13 M

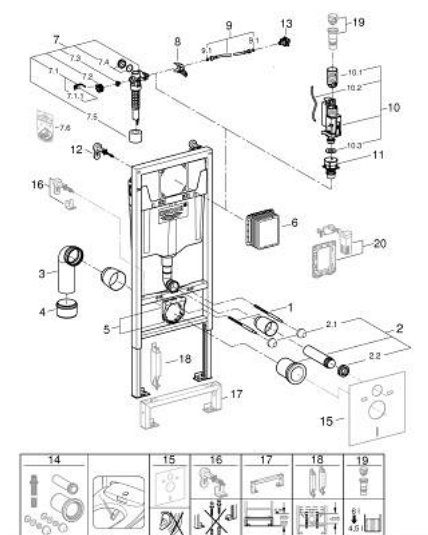


DESCRIPTION DU PRODUIT

- comprenant :
- Rapid SL pour WC (38 528 001)
- équerre murale (38 558 00M)
- pour le montage des petites plaques de commande, commandez séparément la trappe de visite 40 911 000



38 536 001 RAPID SL 2 EN 1 SET POUR WC, HAUTEUR 1,13 M



PIÈCES DE RECHANGE, septembre 2021 – now

- 1: boulon fileté (x2) (Numéro de commande 4276400M)
 - 2: Set d'alimentation et évacuation pour la cuvette (Numéro de commande 37311K00)
 - 2.1: SET DE FIXATION WC/BIDET (Numéro de commande 43511SH0)
 - 2.2: Nez de jonction (Numéro de commande 37119000)
 - 3: Sortie coudée PP DN 90 avec raccord (Numéro de commande 42327000)
 - 4: REDUCTION (Numéro de commande 42242000)
 - 5: Support (Numéro de commande 42243000)
 - 6: Trappe de visite pour grandes plaques de commande
(Numéro de commande 66791000)
 - 7: Robinet flotteur (Numéro de commande 37095000)
 - 7.1: Levier (Numéro de commande 43734000)
 - 7.1.1: Joint (Numéro de commande 4377000M)
 - 7.2: Tete De Soupape (Numéro de commande 43536000)
 - 7.3: Membrane (Numéro de commande 4375800M)
 - 7.4: Bouchon latéral avec joint (Numéro de commande 43735000)
 - 7.5: Soupape Flotteur (Numéro de commande 4379100M)
 - 7.6: Kit de joints (Numéro de commande 43722000)*
 - 8: support (Numéro de commande 42246000)
 - 9: Tube d'alimentation (Numéro de commande 42233000)
 - 9.1: Joint torique 35 x 2 (Numéro de commande 0319100M)
 - 10: Soupape de chasse double touche AV1 (Numéro de commande 42320000)
 - 10.1: RALLONGE (Numéro de commande 42313000)
 - 10.2: CAPILAIRE AV1 (Numéro de commande 42319000)
 - 10.3: Joint (Numéro de commande 42310000)
 - 11: CULOT DE SOUPE AV1 (Numéro de commande 42315000)
 - 12: équerre murale (Numéro de commande 3855800M)
 - 13: Water connection (Numéro de commande 48561000)
 - 14: jeu de raccordement p. Sensia Arena/IGS (Numéro de commande 40899000)*
 - 15: Set d'isolation phonique (Numéro de commande 37131000)*
 - 16: Équerre de fixation murale (Numéro de commande 38733000)*
 - 17: Rallonge (Numéro de commande 38629000)*
 - 18: Accessoire (Numéro de commande 38779000)*
 - 19: Adaptateur 4,5 l pour réservoir GD2 (Numéro de commande 42333000)*
 - 20: Adaptateur (Numéro de commande 38796000)*
- * Accessoires en option