

## RAPID SL 38 536 001 طقم 2 في 1 القاعده، ارتفاع التركيب 1.13 م



وصف المنتج:

• صهيرج تفرغ GD 2

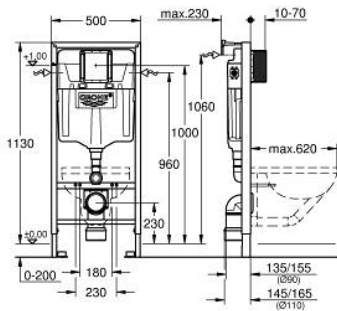
• يتألف مما يلي:

• عنصر Rapid SL للمرحاض (38 528 001)

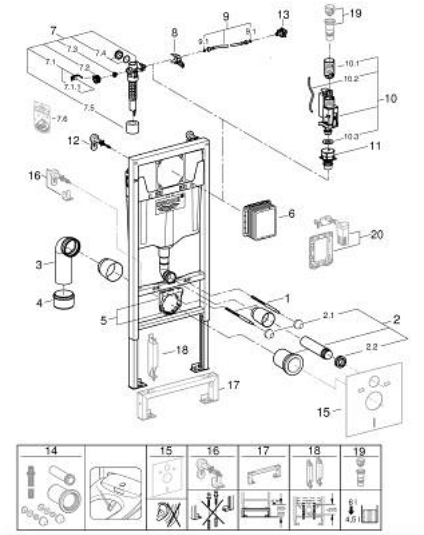
• حوامل جدارية (38 558 00M)

• 40 911 000 (شباع على حدة)

• لتتركيب ألواح تدفق صغيرة، يرجى شراء عمود المراجعة



## RAPID SL 38 536 001 طقم 2 في 1 القاعده، ارتفاع التركيب 1.13 م



الآن - 2021 ربحم تبس، قطع الغيار

- 1: مسمار ملولب (رقم الطلب: 4276400M)
- 2: طقم توصيل للمدخل والمخرج في دورة المياه (رقم الطلب: 37311K00)
- 2.1: مثبت حوض (رقم الطلب: 43511SH0)
- 2.2: موصل (رقم الطلب: 37119000)
- 3: طية مخرج PP بقطر 90 ملم (رقم الطلب: 42327000)
- 4: وحدة تخفيض (رقم الطلب: 42242000)
- 5: دعم للطية الخارجية (رقم الطلب: 42243000)
- 6: فتحة الفحص (رقم الطلب: 66791000)
- 7: صمام ملء (رقم الطلب: 37095000)
- 7.1: مقبض (رقم الطلب: 43734000)
- 7.1.1: عازل (رقم الطلب: 4377000M)
- 7.2: رأس صمام (رقم الطلب: 43536000)
- 7.3: ممبرين (رقم الطلب: 4375800M)
- 7.4: غطاء مسمار (رقم الطلب: 43735000)
- 7.5: طفو صمام، 5 قطع (رقم الطلب: 4379100M)
- 7.6: مجموعة اولسيهات\* (رقم الطلب: 43722000)
- 8: جهاز دعم (رقم الطلب: 42246000)
- 9: خرطوم توصيل (رقم الطلب: 42233000)
- 9.1: وردة عزل (رقم الطلب: 0319100M)
- 10: صمام تصريف بتردد ثنائي (رقم الطلب: 42320000) AV1
- 10.1: تطويلة لأنبوب الدفع الزائد (رقم الطلب: 42313000)
- 10.2: خرطوم هوائي (رقم الطلب: 42319000)
- 10.3: عازل (رقم الطلب: 42310000)
- 11: قاعدة صمام للطراز (رقم الطلب: 42315000) GD2
- 12: حوامل حائطية (رقم الطلب: 3855800M)
- 13: Water connection (رقم الطلب: 48561000)
- 14: طقم تركيب عكسي لمرحاض مزود بدش و SGI و Sensia Arena\* (رقم الطلب: 40899000)
- 14
- 15: مجموعة مرحاض للحماية من الضجيج\* (رقم الطلب: 37131000)
- 16: حوامل حائطية إضافية، تركيب مرن\* (رقم الطلب: 38733000)
- 17: تطويلة\* (رقم الطلب: 38629000)