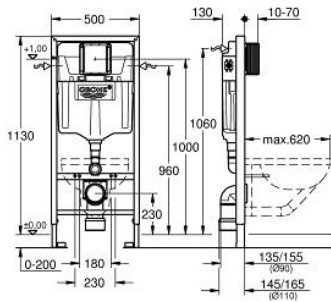


## RAPID SL 38 528 001 عنصر للمرحاض، ارتفاع التركيب 1.13 م



وصف المنتج

• صهريج تفرغ GD 2

• يلائم التثبيتات على الجدران أو الجدران المتينة

• إطار من الصلب مغطى بالمسحوق، ذاتي الدعم

• يلائم التغطية الجافة، مجمع بالكامل سابقًا

• مع توصيلات ثابتة

• معتمد من TÜV

• مسامير لتثبيت المرحاض

• أكسسوارات إضافية 38 779 000

• سيراميك مرحاض بمنطقة تحميل صغيرة (أقل من 205 مم) يتطلب

• مسافة مسامير التثبيت 180/230 مم

• كوع للمنفذ Ø 90 مم

• عمق قابل للضبط

• مقائل Ø 90/110 مم

• طقم توصيل للمدخل والمنفذ

• صهريج الدفع GD 2 6 إلى 9 ل، يحتوي على الميزات التالية:

• ضبط تسليم مصنع 6 لتر و3 لتر

• إيقاف أو تدفق منفرد

• صمام صرف هوائي يقدم 3 أوضاع للتشغيل: تدفق ثنائي أو تشغيل/

• مصدر إمداد المياه من اليسار/ اليمين أو الخلف

• ضجيج منخفض (المجموعة الأولى وفقًا لمواصفات الضجيج الألمانية)

• معزول عن التكثف

• تركيبه بالدفع

• " \_ وصلة إمداد الماء تشمل صمام زاوية متكاملًا وقارن خرطوم مرن يتم

مرحلة الإنشاءات

• لا حاجة إلى أدوات لتركيب فتحة التفتيش بما في ذلك الحماية أثناء

• للاستخدام الرأسي أو الأفقي

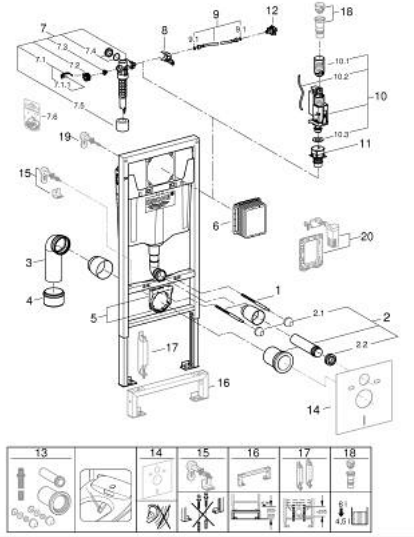
• على حدة

• للتركيب على الجدار، يرجى شراء الحوامل الجدارية 38 558 00M (شباع

40 911 000 (شباع على حدة)

• لتركيب ألواح تدفق صغيرة، يرجى شراء عمود المراجعة

## RAPID SL 38 528 001 عنصر للمرحاض، ارتفاع التركيب 1.13 م



الآن - 2022 ريم تيس، قطع الغيار

- 1: مسمار ملولب (رقم الطلب: 4276400M)
- 2: طقم توصيل للمدخل والمخرج في دورة المياه (رقم الطلب: 37311K00)
- 2.1: مثبت حوض (رقم الطلب: 43511SH0)
- 2.2: موصل (رقم الطلب: 37119000)
- 3: طية مخرج PP بقطر 90 ملم (رقم الطلب: 42327000)
- 4: وحدة تخفيض (رقم الطلب: 42242000)
- 5: دعم للطية الخارجية (رقم الطلب: 42243000)
- 6: فتحة الفحص (رقم الطلب: 66791000)
- 7: صمام ملء (رقم الطلب: 37095000)
- 7.1: مقبض (رقم الطلب: 43734000)
- 7.1.1: عازل (رقم الطلب: 4377000M)
- 7.2: رأس صمام (رقم الطلب: 43536000)
- 7.3: ممبرين (رقم الطلب: 4375800M)
- 7.4: غطاء مسمار (رقم الطلب: 43735000)
- 7.5: طفو صمام، 5 قطع (رقم الطلب: 4379100M)
- 7.6: مجموعة اولسيهات\* (رقم الطلب: 43722000)
- 8: جهاز دعم (رقم الطلب: 42246000)
- 9: خرطوم توصيل (رقم الطلب: 42233000)
- 9.1: وردة عزل (رقم الطلب: 0319100M)
- 10: صمام تصريف بطرد ثنائي (رقم الطلب: 42320000) AV1
- 10.1: تطويلة لأنبوب الدفع الزائد (رقم الطلب: 42313000)
- 10.2: خرطوم هوائي (رقم الطلب: 42319000)
- 10.3: عازل (رقم الطلب: 42310000)
- 11: قاعدة صمام للطراز (رقم الطلب: 42315000) GD2
- 12: Water connection (رقم الطلب: 48561000)

1: طقم تركيب عكسي لمرحاض مزود بدش SGI و Sensia Arena (رقم الطلب: 40899000)

3

14: مجموعة مرحاض للحماية من الضجيج\* (رقم الطلب: 37131000)

15: حوامل حائطية إضافية، تركيب من\* (رقم الطلب: 38733000)

16: تطويلة\* (رقم الطلب: 38629000)

17: أكسسوارات\* (رقم الطلب: 38779000)

18: مهبّيح سعة 4.5 لتر ل (رقم الطلب: 42333000) GD2  
[https://www.grohe-mena.com/ar\\_cy/rapid-sl-38528001.html](https://www.grohe-mena.com/ar_cy/rapid-sl-38528001.html)

19: حوامل حائطية\* (رقم الطلب: 38558000M)

20: طقم توصيل رايبند اس ال القاعه بدش\* (رقم الطلب: 38925000)

21: مجموعة عكسية\* (رقم الطلب: 38796000)