

UNISSET 38 415 001 عنصر للمرحاض، ارتفاع التركيب 0.82 م

وصف المنتج:

- مع صهريج دفع 6 إلى 9 ل
- التشغيل الأمامي أو العلوي
- وحدة EPS عازلة للصوت للبناء
- مهايئات عامود للتثبيت النموذجي
- لتركيب منفرد أو مسطرة
- عامود جداري بأكسسوارات تركيب لتركيب منفرد
- مسامير لتثبيت المرحاض
- مسافة مسامير التثبيت 180/230 مم
- كوع للمنفذ Ø 90 مم
- عمق قابل للضبط
- طقم توصيل للمدخل والمنفذ

• صهريج الدفع، 6 إلى 9 ل، يحتوي على الميزات التالية:

- إيقاف أو تدفق منفرد
- صمام صرف هوائي يقدم 3 أوضاع للتشغيل: تدفق ثنائي أو تشغيل /
- مصدر إمداد المياه من اليسار/ اليمين أو الأعلى
- ضجيج منخفض (المجموعة الأولى وفقاً لمواصفات الضجيج الألمانية)
- معزول عن التكتف
- " _ وصلة إمداد بالماء
- صمام بزاوية _ بوصة

الإبشاءات

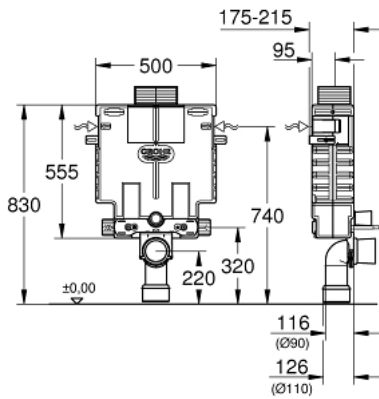
• فتحة التفتيش قابلة للتصغير، بما في ذلك الحماية أثناء مرحلة

على حدة)

• التجهيز لمرحاض مزودة بدش بأكسسوارات إضافية 40 899 000 (تباع

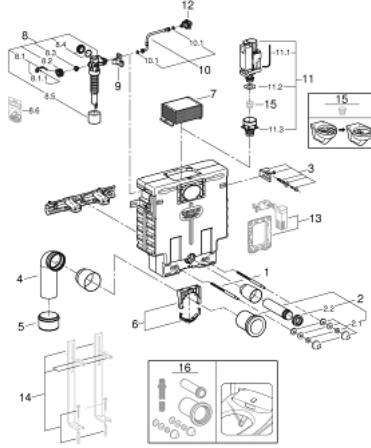
40 950 000 (تباع على حدة)

• لتركيب ألواح تدفق صغيرة، يرجى شراء عمود المراجعة



UNISSET 38 415 001 عنصر للمرحاض، ارتفاع التركيب 0.82 م

الآن - 2021 ريم فون، قطع الغيار



- 1: مسمار ملولب (4276400M رقم الطلب:-)
- 2: طقم توصيل للمدخل والمخرج في دورة المياه (37311K00 رقم الطلب:-)
- 2.1: مثبت حوض (43511SH0 رقم الطلب:-)
- 2.2: موصل (37119000 رقم الطلب:-)
- 3: طقم تثبيت كامل، قطعتان (4276300M رقم الطلب:-)
- 4: طية مخرج PP بقطر 90 ملم (42327000 رقم الطلب:-)
- 5: وحدة تخفيض (42242000 رقم الطلب:-)
- 6: دعم للطية الخارجية (42243000 رقم الطلب:-)
- 7: فتحة الفحص للبيستم 0.82 م (42326000 رقم الطلب:-)
- 8: صمام ملء (37095000 رقم الطلب:-)
- 8.1: مقبض (43734000 رقم الطلب:-)
- 8.1.1: عازل (4377000M رقم الطلب:-)
- 8.2: رأس صمام (43536000 رقم الطلب:-)
- 8.3: ممبرين (4375800M رقم الطلب:-)
- 8.4: غطاء مسمار (43735000 رقم الطلب:-)
- 8.5: طفو صمام، 5 قطع (4379100M رقم الطلب:-)
- 8.6: مجموعة اولسيهات* (43722000 رقم الطلب:-)
- 9: جهاز دعم (42195000 رقم الطلب:-)
- 10: جلبة التدفق الزائد (43325000 رقم الطلب:-)
- 10.1: وردة عزل (0319100M رقم الطلب:-)
- 11 AV1: كامل (42314000 رقم الطلب:-)
- 11.1: خرطوم هوائي (42319000 رقم الطلب:-)
- 11.2: عازل (42310000 رقم الطلب:-)
- 11.3: قاعدة صمام للطرز (42315000 رقم الطلب:-) GD2
- 12: Water connection (48561000 رقم الطلب:-)*
- 13: مجموعة عكسية* (38796000 رقم الطلب:-)
- 14: قاعدة دعم* (37304000 رقم الطلب:-)
- 15: مقيد تدفق* (42300000 رقم الطلب:-)
- : طقم تركيب عكسي لمرحاض مزود بدش SGI و Sensia Arena* (40899000 رقم الطلب:-)

16

* إكسسوارات* اختيارية*