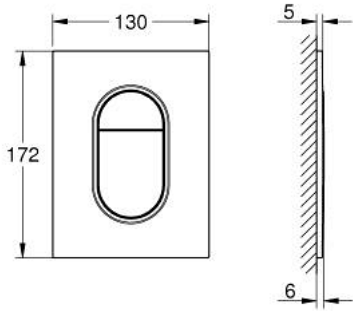


## ARENA COSMOPOLITAN S 37 624 DA0 لوحة طرد



### وصف المنتج

- اللون: warm sunset
- بلائم الدفق ثنائي أو الضغط للبدء والإيقاف
- لصمام صرف هوائي AV1
- الصهرج GD 2
- تثبيت رأسي أو أفقي
- 130 × 172 مم
- مصنوع من ABS
- طلاء GROHE LongLife
- تقنية GROHE EcoJoy لمياه أقل وتدفق ممتاز
- لوح التدفق بالحامل المغناطيسي وأذرع التثبيت مدرجين
- compatible with Rapid SLX
- for use with Rapid SL and Uniset with GD 2 cistern please order shaft 40 911 000 (sold separately)
- for use with Rapid SL and Uniset 0.82 m installation height please order shaft 40 950 000 (sold separately)