

TECTRON RONDO 37 421 000 مبدولة بالأشعة

وصف المنتج

• اللون: كروم

الاتجاه للمراقبة والتكوين والخدمة

• مع مستشعر بالأشعة تحت الحمراء للتوصيل ثنائي

• بطارية ليثيوم 6 فولت، النوع CR-P2

• عمر البطارية: حوالي 7 سنوات (150 مرة تشغيل في اليوم)

• حاوية معدنية

• تركيب مكشوف

• الحد الأدنى لضغط التدفق 0.5 بار

• أقصى ضغط تشغيل 10 بار

• G_{1/2}

• مع صمام إيقاف مدمج

• أنبوب دفع بموصل مطاطي

• شاشة تعرض حالة بطارية متعددة المراحل

• 7 برامج سابقة الإعداد:

• تدفق تلقائي

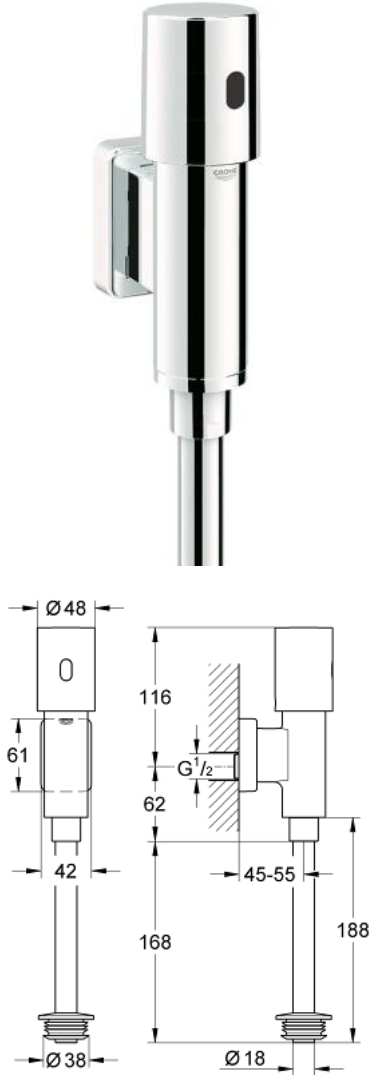
• وضع تنظيف

• تشغيل / إيقاف قبل الدفع

• وظائف إضافية وإعدادات دقيقة عن طريق التحكم عن بُعد 36 407

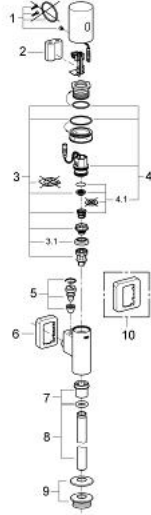
• زمن التدفق القابل للتعديل باليد أو عن بُعد

• معتمد من المفوضية الأوروبية



مبولة TECTRON RONDO 37 421 000 بالأشعة

الآن - 2012 ربوتكأ، قطعُ الغيارُ



1: مجموعة من المسمار (42422000 رقمُ الطلبِ:-)

2: بطارية (42886000 رقمُ الطلبِ:-)

3: مكبس (42797000 رقمُ الطلبِ:-)

3.1: جلبة (4376500M رقمُ الطلبِ:-)

4: صمام ملف ملولب (42438000 رقمُ الطلبِ:-)

4.1: محول للمرأة (43581000 رقمُ الطلبِ:-)

5: سداة إمداد (43393000 رقمُ الطلبِ:-)

6: غطاء مثقوب من المنتصف (66734000 رقمُ الطلبِ:-)

7: صامولة (42344000 رقمُ الطلبِ:-)

8: أنبوب طرد لمبولة (37035000 رقمُ الطلبِ:-)

9: مهينُ مبولة (43818000 رقمُ الطلبِ:-)

10: غطاء مثقوب من المنتصف* (37391000 رقمُ الطلبِ:-)

* إكسسواراتُ اختياريةُ