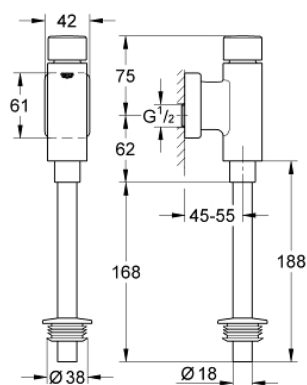


37 339 000 RONDO ROBINET DE CHASSE POUR URINOIR

DESCRIPTION DU PRODUIT

- Couleur: chromé
- 15 mm (½")
- laiton chromé
- robinet d'arrêt intégré
- GROHE LongLife finition durable
- avec bouton poussoir et tube de sortie
- régulation du débit
- volume de chasse ajustable 1,0 - 4,0 l
- avec rosace coulissante
- tube de chasse 200 mm
- nez de jonction
- pression dynamique min. 0,5 bar
- pression de service 5 bars maximum



37 339 000 RONDO ROBINET DE CHASSE POUR URINOIR

PIÈCES DE RECHANGE, septembre 2006 – now

- 1: Bouton poussoir (Numéro de commande 66728000)
- 2: Levier de Commande (Numéro de commande 66802000)
- 3: piston (Numéro de commande 43450000)
- 3.1: Douille (Numéro de commande 4376500M)
- 4: Robinet d'arrêt (Numéro de commande 43393000)
- 5: Rosace (Numéro de commande 66734000)
- 6: écrou (Numéro de commande 42344000)
- 7: Tube de chasse (Numéro de commande 37035000)
- 8: Nez de jonction (Numéro de commande 43818000)
- 9: Kit de joints (Numéro de commande 42345000)*
- 10: Rosace (Numéro de commande 37391000)*

* Accessoires en option

