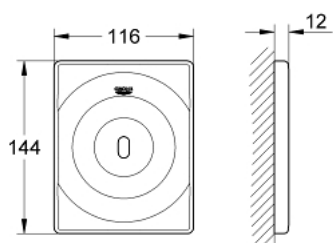


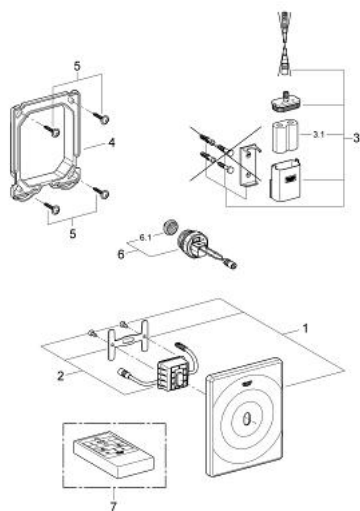
37 337 001 TECTRON SURF INFRAROUGE-ELECTRONIQUE POUR URINOIR



DESCRIPTION DU PRODUIT

- Couleur: chromé
- avec détecteur infrarouge pour la communication bi-directionnelle pour la surveillance, la configuration et le service
- pile lithium 6 V, type CR-P2
- durée de vie de la pile : environ 7 ans (150 activations par jour)
- finition GROHE LongLife
- cartouche avec électrovanne et filtre
- dimensions de la plaque 116 x 144 mm
- pression dynamique min. 0,5 bar
- pression de service 10 bars maximum
- voyant indicateur de pile déchargée
- 7 programmes paramétrés
- rinçage automatique
- mode de nettoyage
- prérinçage on/off
- des fonctions supplémentaires et des réglages précis par télécommande 36 407
- durée de débit ajustable manuellement ou par télécommande
- set de finition
- pour Rapido U ou Rapido UMB
- marquage de conformité CE

37 337 001 TECTRON SURF INFRAROUGE-ELECTRONIQUE POUR URINOIR



PIÈCES DE RECHANGE, mars 2016 – now

- 1: cache de recouvrement + électr (Numéro de commande 42451000)
- 2: cage de batterie (Numéro de commande 42393000)
- 2.1: Combiné (Numéro de commande 42886000)
- 3: Cadre de plaque (Numéro de commande 66845000)
- 4: Vis de rosace (Numéro de commande 6636200M)
- 5: Electrovanne (Numéro de commande 66859000)
- 6: Télécommande (Numéro de commande 36407001)*

* Accessoires en option