

37 153 000 صمام دفق لدورة المياه

وصف المنتج

• اللون: كروم

• تركيب مخفي

• بوصة

• صمام إيقاف

• 6 إلى 9 ل قابل للتعديل

• نطاق ضغط التدفق من 1.2 إلى 5.0 بار

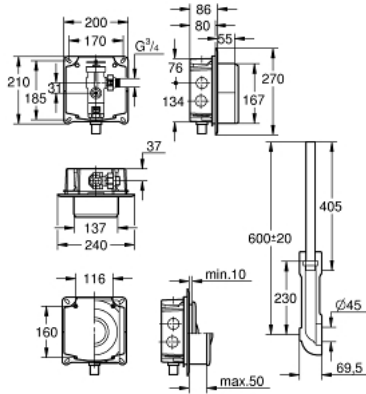
• مع تعديل معدل التدفق

• علبة للتركيب المخفي مع كوع تدفق

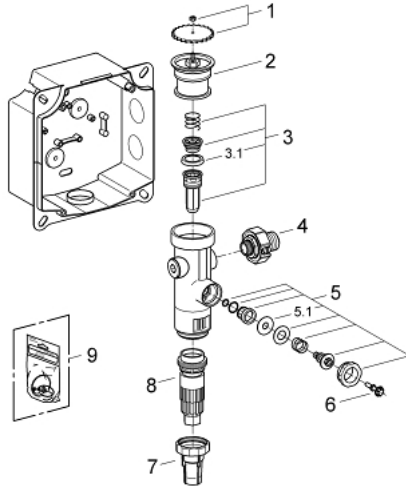
• أنبوب دفق قابل لتعديل الطول

• من دون لوح التدفق / التشغيل

• ضجيج منخفض (المجموعة الأولى وفقًا لمواصفات الضجيج الألمانية)



37 153 000 صمام دفق لدورة المياه



الآن - 2008 ويلوي, قطع الغيار

1: عجلة يدوية (43043000 رقم الطلب):

2: غطاء (43122000 رقم الطلب):

3: مكبس (43451000 رقم الطلب):

3.1: جلبة (4376900M رقم الطلب):

4: سداة إمداد (43405000 رقم الطلب):

5: صمام الأمان (43422000 رقم الطلب):

5.1: ممبرين (4377300M رقم الطلب):

6: عامود تشغيل (43067000 رقم الطلب):

7: جلبة صرف (43326000 رقم الطلب):

8: فتحة خانق (43407000 رقم الطلب):

9: مجموعة اولسيهات* (43012000 رقم الطلب):

* إكسسوارات اختيارية