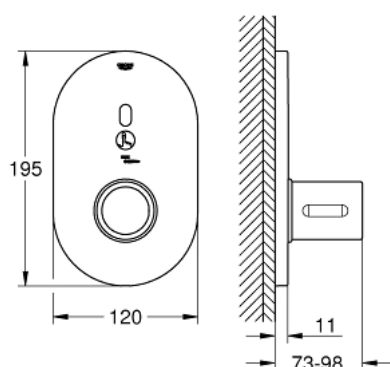


## 36 456 000 EUROSMART COSMOPOLITAN E SPECIAL FAÇADE INFRAROUGE POUR CORPS THERMOSTATIQUE DOUCHE

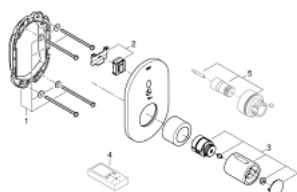


### DESCRIPTION DU PRODUIT

- Couleur: chromé
- avec détecteur infrarouge pour la communication bi-directionnelle pour la surveillance, la configuration et le service
- pour corps encastré 36 458 000 et 36 459 000
- poignée ergonomique en métal
- GROHE LongLife finition durable
- GROHE SafetyPlus
- poignée de température graduée avec stop réglable de 35° à 43° C
- eau chaude et froide en ouverture maximale de la poignée non mitigées - contre la légionellose
- 7 programmes paramétrés
- rinçage automatique
- désinfection thermique
- mode de nettoyage
- des fonctions supplémentaires et des réglages précis par télécommande 36 407
- marquage de conformité CE



## 36 456 000 EUROSMART COSMOPOLITAN E SPECIAL FAÇADE INFRAROUGE POUR CORPS THERMOSTATIQUE DOUCHE



### PIÈCES DE RECHANGE, avril 2018 – now

- 1: Cadre de plaque (Numéro de commande 42419000)
  - 2: Electronique (Numéro de commande 42597000)
  - 3: poignée de sélection de la température (Numéro de commande 49124000)
  - 4: Set rallonge 27,5 mm (Numéro de commande 47780000)\*
- \* Accessoires en option