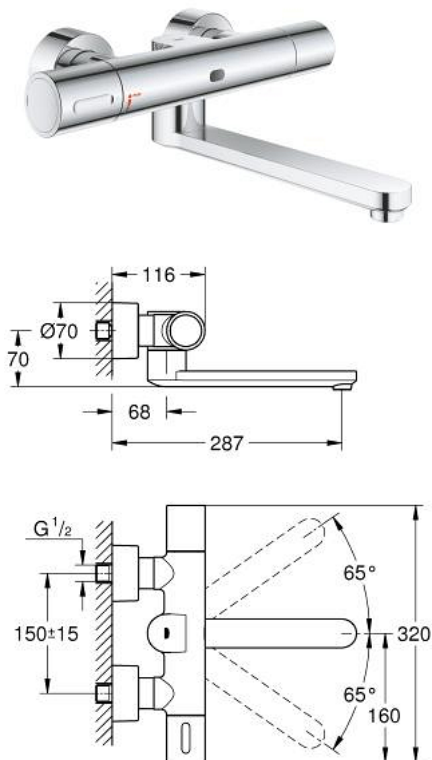


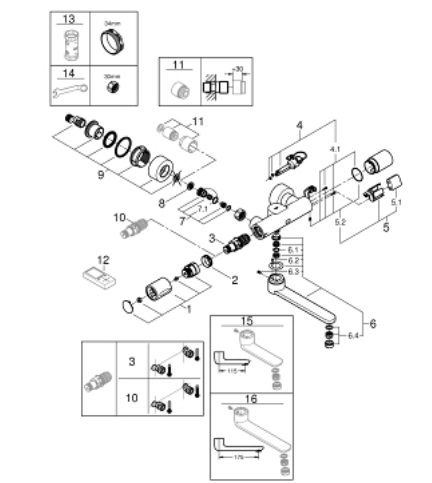
36 454 000 EUROSMART COSMOPOLITAN E SPECIAL INFRAROUGE ÉLECTRONIQUE MURAL POUR LAVABO AVEC LIMITEUR DE TEMPÉRATURE THERMOSTATIQUE



DESCRIPTION DU PRODUIT

- Couleur: chromé
- avec détecteur infrarouge pour la communication bi-directionnelle pour la surveillance, la configuration et le service
- pile lithium 6 V, type CR-P2
- durée de vie de la pile : environ 7 ans (150 activations par jour)
- activation manuelle, désactivation automatique lors de la sortie de la zone de détection
- 2 modes de détection additionnels (main-main ou corps-corps)
- GROHE LongLife finition durable
- débit maximum à 3 bars : 8 l/min
- GROHE CoolTouch
- clapet anti-retour
- filtres intégrés
- GROHE SafetyPlus
- poignée de température graduée avec stop réglable de 35° à 43° C
- eau chaude et froide en ouverture maximale de la poignée non mitigées - contre la légionellose
- saillie 287 mm
- limiteur de pivotage 130°, blocable
- avec raccords S et couvercles
- rosaces étanches
- voyant indicateur de pile déchargée
- 7 programmes paramétrés
- rinçage automatique
- désinfection thermique
- mode de nettoyage
- des fonctions supplémentaires et des réglages précis par télécommande 36 407
- marquage de conformité CE

36 454 000 EUROSMART COSMOPOLITAN E SPECIAL INFRAROUGE ÉLECTRONIQUE MURAL POUR LAVABO AVEC LIMITEUR DE TEMPÉRATURE THERMOSTATIQUE



PIÈCES DE RECHANGE, avril 2018 – now

- 1: poignée de sélection de la température (Numéro de commande 49124000)
 - 2: Bague de fixation (Numéro de commande 47743000)
 - 3: Élément thermostatique compact 1/2" (Numéro de commande 47439000)
 - 4: Electrovanne (Numéro de commande 42424000)
 - 4.1: Vis de rosace (Numéro de commande 42422000)
 - 5: cage de batterie (Numéro de commande 42425000)
 - 5.1: Combiné (Numéro de commande 42886000)
 - 5.2: Vis de rosace (Numéro de commande 42422000)
 - 6: Bec (Numéro de commande 42423000)
 - 6.1: Joint torique 13,5 x 2,75 (Numéro de commande 0128500M)
 - 6.2: Vis de rosace (Numéro de commande 46670000)
 - 6.3: Brise-jet laminaire (Numéro de commande 13960000)
 - 7: Clapet anti-retour (Numéro de commande 48277000)
 - 7.1: Joint torique 17 x 2 (Numéro de commande 0305500M)
 - 8: filtre à d'impuretés (Numéro de commande 0726400M)
 - 9: Raccord S mural (Numéro de commande 12693000)
 - 10: Cartouche GROHE TurboStat 1/2" (Numéro de commande 47175000)*
 - 11: Rallonge 30 mm (Numéro de commande 46238000)*
 - 12: Télécommande (Numéro de commande 36407001)*
 - 13: Clef (Numéro de commande 19332000)*
 - 14: clé spéciale (Numéro de commande 19377000)*
 - 15: Bec coulé orientable (Numéro de commande 13378000)*
 - 16: Bec coulé orientable (Numéro de commande 13380000)*
- * Accessoires en option