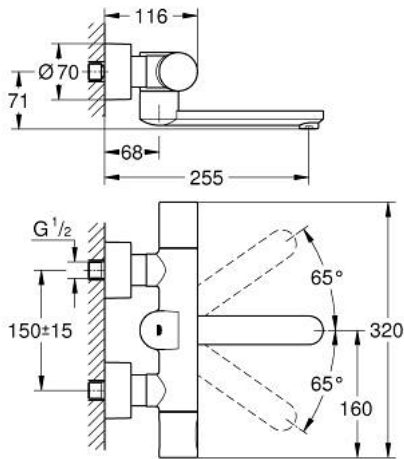


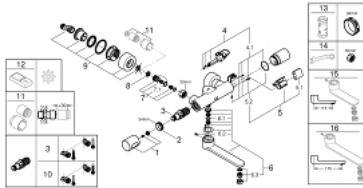
## 36 333 000 EUROSMART COSMOPOLITAN E INFRAROUGE ÉLECTRONIQUE MURAL POUR LAVABO AVEC LIMITEUR DE TEMPÉRATURE THERMOSTATIQUE



### DESCRIPTION DU PRODUIT

- Couleur: chromé
- avec détecteur infrarouge pour la communication bi-directionnelle pour la surveillance, la configuration et le service
- pile lithium 6 V, type CR-P2
- durée de vie de la pile : environ 7 ans (150 activations par jour)
- activation manuelle, désactivation automatique lors de la sortie de la zone de détection
- 2 modes de détection additionnels ( main-main ou corps-corps)
- GROHE LongLife finition durable
- débit maximum à 3 bars : 8 l/min
- clapet anti-retour
- filtres intégrés
- GROHE SafeStop butée à 38°C
- bec moulé pivotant
- 187 mm
- saillie: 255 mm
- limiteur de pivotage 130°, blocable
- rosaces étanches
- voyant indicateur de pile déchargée
- 7 programmes paramétrés
- rinçage automatique
- désinfection thermique
- mode de nettoyage
- des fonctions supplémentaires et des réglages précis par télécommande 36 407
- marquage de conformité CE

## 36 333 000 EUROSMART COSMOPOLITAN E INFRAROUGE ÉLECTRONIQUE MURAL POUR LAVABO AVEC LIMITEUR DE TEMPÉRATURE THERMOSTATIQUE



### PIÈCES DE RECHANGE, novembre 2019 – now

- 1: Poignée graduée (Numéro de commande 47811000)
- 2: Bague de fixation (Numéro de commande 47743000)
- 3: Élément thermostatique compact 1/2" (Numéro de commande 47439000)
- 4: Electrovanne (Numéro de commande 42471000)
- 4.1: Vis de rosace (Numéro de commande 42422000)
- 5: cage de batterie (Numéro de commande 42425000)
- 5.1: Combiné (Numéro de commande 42886000)
- 5.2: Vis de rosace (Numéro de commande 42422000)
- 6: Bec (Numéro de commande 42426000)
- 6.1: Joint torique 13,5 x 2,75 (Numéro de commande 0128500M)
- 6.2: Vis de rosace (Numéro de commande 46670000)
- 6.3: Brise-jet laminaire (Numéro de commande 13960000)
- 7: Clapet anti-retour (Numéro de commande 48277000)
- 7.1: Joint torique 17 x 2 (Numéro de commande 0305500M)
- 8: filtre à d'impuretés (Numéro de commande 0726400M)
- 9: Raccord S mural (Numéro de commande 12693000)
- 10: Cartouche GROHE TurboStat 1/2" (Numéro de commande 47175000)\*
- 11: Rallonge 30 mm (Numéro de commande 46238000)\*
- 12: Télécommande (Numéro de commande 36407001)\*
- 13: Clef (Numéro de commande 19332000)\*
- 14: clé spéciale (Numéro de commande 19377000)\*
- 15: Bec coulé orientable (Numéro de commande 13378000)\*
- 16: Bec coulé orientable (Numéro de commande 13380000)\*

\* Accessoires en option