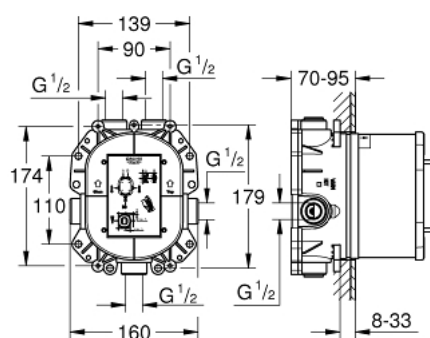


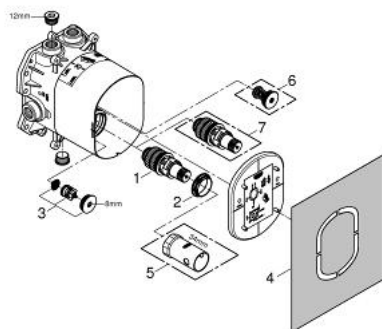
## 35 500 000 GROHE RAPIDO T CORPS ENCASTRÉ POUR MITIGEUR THERMOSTATIQUE



### DESCRIPTION DU PRODUIT

- pour usage avec Grotherm Special et Grotherm F
- livré sans façade
- montage mural plat, profondeur de montage 70 mm - 95 mm
- facile à installer, unité pré-montée et testée en usine
- GROHE TurboStat régulation thermostatique quasi-instantanée
- 2 sorties hautes 1/2"
- débit jusqu'à 50 l/min. en cas d'utilisation simultanée de toutes les 3 sorties
- sortie basse 1/2" à utiliser uniquement avec un robinet d'arrêt séparé
- sécurité de l'installation grâce au boîtier d'encastrement et au couvercle de protection
- nombreux points de fixation pour une pose en applique, par l'arrière d'une cloison ou en cloison légère
- joint d'étanchéité mural fourni
- inverseur Aquadimmer ou robinet d'arrêt livré avec façade
- corps en laiton DR
- clapets anti-retour et filtres intégrés
- GROHE EcoJoy économie d'eau

## 35 500 000 GROHE RAPIDO T CORPS ENCASTRÉ POUR MITIGEUR THERMOSTATIQUE



### PIÈCES DE RECHANGE, novembre 2005 – now

1: Élément thermostatique compact 3/4" (Numéro de commande 47483000)

2: Bague de fixation (Numéro de commande 47765000)

3: Clapet anti-retour (Numéro de commande 47753000)

4: Kit de joints Seal kit (Numéro de commande 48263000)

5: Clef (Numéro de commande 19332000)\*

6: Disconnecteur anti-pollution (EN 1717) (Numéro de commande 29007000)\*

7: Cartouche thermostatique 3/4" pour le cas

des voies d'eau inversées (Numéro de commande 47186000)\*

\* Accessoires en option