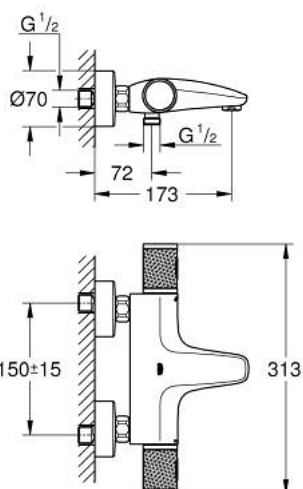


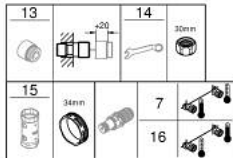
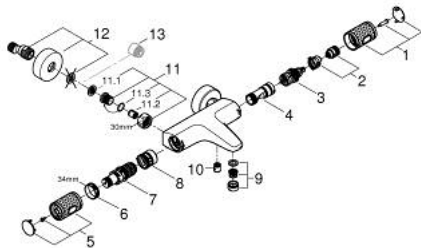
34 830 DL0 GROHTHERM 1000 PERFORMANCE MITIGEUR THERMOSTATIQUE BAIN/DOUCHE 1/2"



DESCRIPTION DU PRODUIT

- Couleur: warm sunset brossé
- montage mural
- GROHE CoolTouch minimise les risques de brûlures
- finition GROHE LongLife
- GROHE SafeStop butée à 38°C
- GROHE SafeStop Plus limiteur de température en option à 43°C inclus
- GROHE TurboStat régulation thermostatique quasi-instantanée
- GROHE ProGrip avec surface moletée
- robinet d'arrêt intégré
- GROHE Aquadimmer avec des fonctions multiples:
 - FlowControl Button intégré
 - réglage du débit
 - inverseur: bain/douche
 - départ de douche 1/2" par dessous
 - mousseur
 - clapets anti-retour intégrés
 - filtres intégrés
 - protégé contre le retour d'eau
- raccords muraux S
- rosace métallique

34 830 DL0 GROHTHERM 1000 PERFORMANCE MITIGEUR THERMOSTATIQUE BAIN/DOUCHE 1/2"



PIÈCES DE RECHANGE, février 2025 – now

- 1: GRT 1000 Performance poignée aquadimmer (Numéro de commande 136066DL00)
 - 2: Butée (Numéro de commande 47977000)
 - 3: Aquadimmer (Numéro de commande 12433000)
 - 4: conduite d'eau (Numéro de commande 47751000)
 - 5: GRT 1000 Performance poignée température (Numéro de commande 136067DL00)
 - 6: Bague de fixation (Numéro de commande 47743000)
 - 7: Élément thermostatique compact 1/2" (Numéro de commande 47439000)
 - 8: conduite d'eau (Numéro de commande 47975000)
 - 9: mousseur (Numéro de commande 13952DL0)
 - 10: Clapet anti-retour (Numéro de commande 08565000)
 - 11: clapet de non-retour (Numéro de commande 47189DL0)
 - 11.1: filtre à d'impuretés (Numéro de commande 0726400M)
 - 11.2: Clapet anti-retour (Numéro de commande 08565000)
 - 11.3: Joint torique 17 x 2 (Numéro de commande 0305500M)
 - 12: raccord excentré (Numéro de commande 12662DL0)
 - 13: Rallonge 3/4" 20 mm (Numéro de commande 0713000M)*
 - 14: clé spéciale (Numéro de commande 19377000)*
 - 15: Clef (Numéro de commande 19332000)*
 - 16: Cartouche GROHE TurboStat 1/2" (Numéro de commande 47175000)*
- * Accessoires en option